



# CMS80F262x 数据手册

增强型闪存1T 8051单片机

Rev. 1.02

请注意以下有关CMS知识产权政策

\* 中微半导体（深圳）股份有限公司（以下简称本公司）已申请了专利，享有绝对的合法权益。与本公司MCU或其他产品有关的专利权并未被同意授权使用，任何经由不当手段侵害本公司专利权的公司、组织或个人，本公司将采取一切可能的法律行动，遏止侵权者不当的侵权行为，并追讨本公司因侵权行为所受的损失、或侵权者所得的不法利益。

\* 中微半导体（深圳）股份有限公司的名称和标识都是本公司的注册商标。

\* 本公司保留对规格书中产品在可靠性、功能和设计方面的改进作进一步说明的权利。然而本公司对于规格内容的使用不负责任。文中提到的应用其目的仅仅是用来做说明，本公司不保证和不表示这些应用没有更深入的修改就能适用，也不推荐它的产品使用在会由于故障或其它原因可能会对人身造成危害的地方。本公司的产品不授权适用于救生、维生器件或系统中作为关键器件。本公司拥有不事先通知而修改产品的权利，对于最新的信息，请参考官方网站[www.mcu.com.cn](http://www.mcu.com.cn)。

# 1. 产品特性

## 1.1 功能特性

- ◆ **兼容 MCS-51 的 1T 指令系统**
  - 系统时钟频率最高支持 48MHz
  - 机器周期最快支持 1T<sub>sys</sub> @ F<sub>sys</sub>=24MHz
  - 机器周期最快支持 2T<sub>sys</sub> @ F<sub>sys</sub>=48MHz
- ◆ **内存**
  - 程序 FLASH: 64Kx8Bit
  - 数据 FLASH: 1Kx8Bit
  - 通用 RAM: 256x8Bit
  - 通用 XRAM: 4Kx8Bit
  - 程序 FLASH 支持分区保护和 IAP 功能
  - 数据 FLASH 支持分区保护
- ◆ **4 种振荡方式**
  - HSI-内部高速振荡: 48MHz
  - HSE-外部高速振荡: 8MHz/16MHz
  - LSE-外部低速振荡: 32.768KHz
  - LSI-内部低速振荡: 125KHz
- ◆ **GPIO**
  - 最多 46 个 GPIO
  - 均支持上/下拉电阻功能
  - 均支持边沿 (上升沿/下降沿/双沿) 中断
  - 均支持唤醒功能
- ◆ **中断源**
  - 支持所有的外部端口中断
  - 最多 8 个定时器中断
  - 其它外设中断
- ◆ **定时器**
  - WDT/WWDT 定时器 (看门狗/窗口看门狗定时器)
  - 最多 5 个定时器:  
Timer0/1, Timer2, Timer3/4
  - LSE Timer (支持休眠唤醒功能)
  - WUT (唤醒定时器)
  - BRT/BRT1 (串口波特率定时器)
- ◆ **循环冗余校验单元**
  - CRC16 (CRC16-CCITT)
- ◆ **乘除法运算单元 (MDU)**
  - 支持 32bit/16bit, 16bit/16bit, 16bitx16bit
- ◆ **蜂鸣器驱动**
  - 50%占空比, 频率可自由设置
- ◆ **增强型 PWM**
  - 6 通道增强型 PWM
  - 6 个相互独立周期计数器
  - 支持独立/互补/同步/成组模式
  - 支持边沿对齐/中心对齐方式
  - 支持互补模式死区延时功能
  - 支持掩码功能及故障保护功能
- ◆ **通信模块**
  - 1xSPI (通信速率最高可达 6Mb/s)
  - 1xI2C (通信速率最高可达 400Kb/s)
  - 最多 4xUART (波特率最高可达 1Mb/s)
- ◆ **工作电压范围**
  - 2.1V~5.5V
- ◆ **工作温度范围**
  - -40°C~105°C
- ◆ **低压复位功能 (LVR)**
  - 1.8V/2.0V/2.5V/3.5V
- ◆ **低压检测功能 (LVD)**
  - 2.0V-4.6V 16 级可调
- ◆ **高精度 12 位 ADC**
  - 最多 23 个 AD 外部通道
  - 参考电压可选 (2.0V/2.4V/3.0V/VDD)
  - 可检测内部 1.2V 基准电压
  - 支持硬件触发启动转换功能
  - 支持一组结果数字比较功能
- ◆ **硬件 LCD 驱动器**
  - 占空比 1/4, 1/5, 1/6, 1/8 可选
  - LSI/LSE/系统时钟三种时钟源可选
  - 传统电阻型 LCD, 1/2, 1/3, 1/4 BIAS 可选
  - 支持休眠模式下工作
  - 支持快速充电模式
  - 支持节能模式, 分压总电阻 60K/225K/900K 可选
  - 最多支持 4COM x 36SEG、5COM x 35SEG  
6COM x 34SEG、8COM x 32SEG
- ◆ **硬件 LED 驱动器**
  - 占空比 1/4, 1/5, 1/6, 1/8 可选
  - 支持共阴/共阳两种模式选择
  - LSI/LSE/系统时钟三种时钟源可选
  - COM、SEG 电流可选
  - 最多支持 4COM x 28SEG、5COM x 27SEG  
6COM x 26SEG、8COM x 24SEG
- ◆ **两路模拟比较器 (ACMP0/1)**
  - 正端 5 种选择, 负端可选内部 1.2V/VDD 分压
  - 比较器支持单边/双边迟滞
  - 迟滞电压可选 10/20/60mV
  - 支持比较输出触发 EPWM 刹车
  - 负端内部 1.2V/VDD 分压可接内部 ADC 通道
  - 支持输出锁存功能
- ◆ **低功耗模式**
  - 空闲模式 1/2 (IDLE1/2)
  - 休眠模式 (STOP)
- ◆ **支持双线串行编程与调试**
- ◆ **支持 96 位唯一 ID 号 (UID)**
  - 每颗芯片有独立的 ID 号

## 1.2 产品对比

产品型号		CMS80F26282	CMS80F2629	CMS80F262A	CMS80F262B	CMS80F262C
外围接口						
最大时钟频率		48MHz				
存储模块	APROM	64 KB				
	数据 FLASH	1 KB				
	RAM	256 B				
	XRAM	4 KB				
定时器	WDT	1				
	WWDT	1				
	Timer0/1	2 (16bit)				
	Timer2	1 (16bit)				
	Timer3/4	2 (16bit)				
	LSE_Timer	1 (16bit)				
	WUT	1 (12bit)				
	BRT/BRT1	2 (16bit)				
增强型 数字外设	CRC	CRC16-CCITT				
	MDU	32bit/16bit、16bit/16bit、16bit*16bit				
	BUZZER	1				
	PWM	6(16bit)				
显示接口	LCD	4COM x 16SEG	4COM x 20SEG	4COM x 32SEG	4COM x 36SEG	4COM x 32SEG
		5COM x 15SEG	5COM x 19SEG	5COM x 31SEG	5COM x 35SEG	5COM x 31SEG
		6COM x 14SEG	6COM x 18SEG	6COM x 30SEG	6COM x 34SEG	6COM x 30SEG
		8COM x 12SEG	8COM x 16SEG	8COM x 28SEG	8COM x 32SEG	8COM x 28SEG
	LED	4COM x 14SEG	4COM x 17SEG	4COM x 28SEG	4COM x 28SEG	4COM x 28SEG
		5COM x 13SEG	5COM x 16SEG	5COM x 27SEG	5COM x 27SEG	5COM x 27SEG
		6COM x 12SEG	6COM x 15SEG	6COM x 26SEG	6COM x 26SEG	6COM x 26SEG
		8COM x 10SEG	8COM x 13SEG	8COM x 24SEG	8COM x 24SEG	8COM x 24SEG
通信模块	SPI	1				
	I2C	1				
	UART	2	2	4	4	4
模拟模块	12bit-ADC (外部通道数)	14	16	23	23	19
	ACMP	2	2	2	2	2
GPIOs		26	30	42	46	38
LVR		1.8V/2.0V/2.5V/3.5V				
LVD		2.0~4.6 V, 16 级				
工作电压		2.1~5.5 V				
工作温度		-40~105 °C				
封装		SOP28	LQFP32	LQFP44	LQFP48	QFN40

## 2. 系统概述

### 2.1 系统简介

CMS80F262x 系列是 8051 内核、兼容 MCS-51 的 1T 指令系统、通用 IO 型的 8 位芯片，工作频率最高可达 48MHz，该 MCU 具有如下特性：

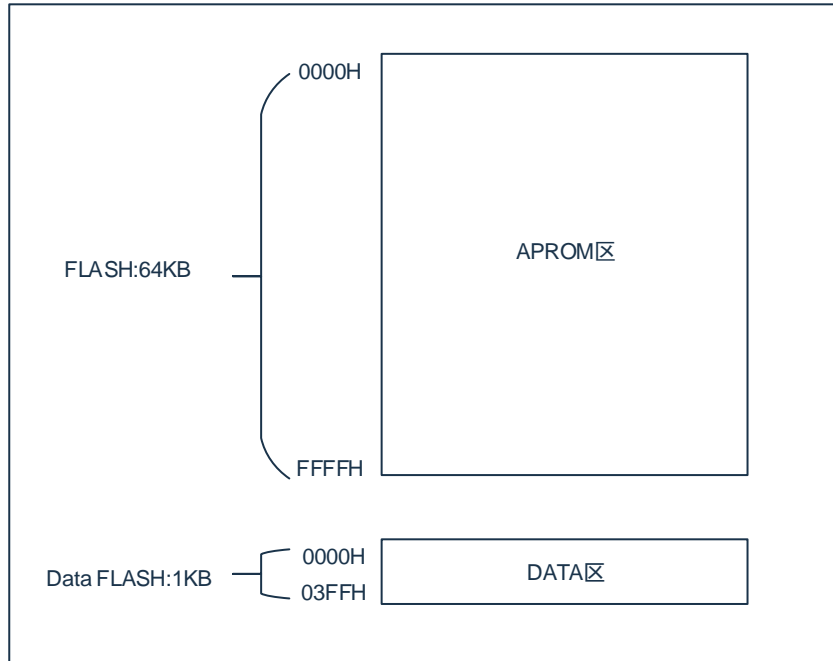
- 具有 64KB 程序区、256B RAM 空间、4KB XRAM、1KB 数据 FLASH（Data FLASH）。
- 具有四种振荡方式。
- 支持正常、空闲模式 1（IDLE1）、空闲模式 2（IDLE2）、休眠四种工作模式，能够有效的降低功耗。
- 内置低压复位 LVR、低压监测 LVD、看门狗溢出复位，窗口看门狗复位等保护设置，能够有效提升系统运行的可靠性。
- 具有外部中断、定时中断和其他外设中断等多种中断源，能够及时响应外部事件，提高 MCU 的利用率。
- 11 个定时器，能够实现复位系统、定时、计数、输入捕获、输出比较、定时唤醒、作波特率发生器等功能。
- 具有硬件乘法单元 MDU、循环冗余校验单元 CRC。
- 最多支持 8COM 和 24SEG 的 LED 驱动模块。
- 最多支持 8COM 和 32SEG 的 LCD 驱动模块。
- 6 路 16 位 PWM，支持独立、互补、同步三种模式输出，同时具备硬件刹车功能、死区控制功能、掩码输出等功能。
- 具有 1 路 I2C、1 路 SPI、最多 4 路 UART 通信模块，能够实现系统与其他设备之间的数据传送。
- 具有高精度 12 位 ADC 且可选择内部参考电压、最多 2 路比较器，模拟功能更丰富。

## 2.2 存储器结构

### 2.2.1 FLASH 存储器

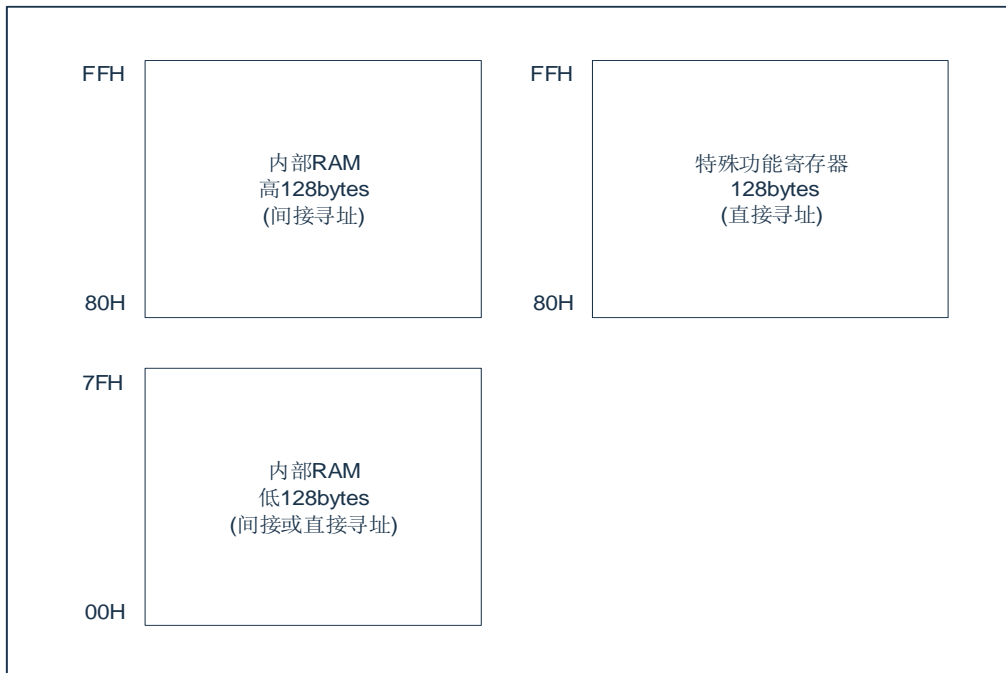
该系列具有 64KB 的 FLASH 存储空间。

FLASH 空间分配结构框图如下：



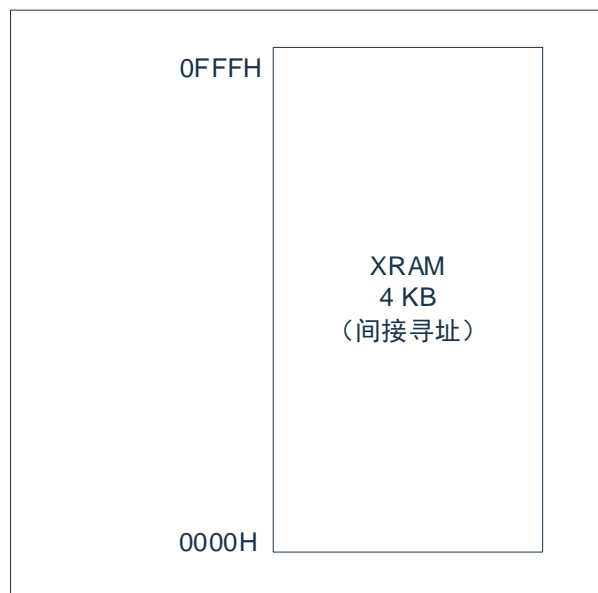
### 2.2.2 内部数据存储器 RAM

内部数据存储器分为 3 个部分：低 128Bytes、高 128Bytes、SFR。RAM 空间分配结构框图如下图所示：



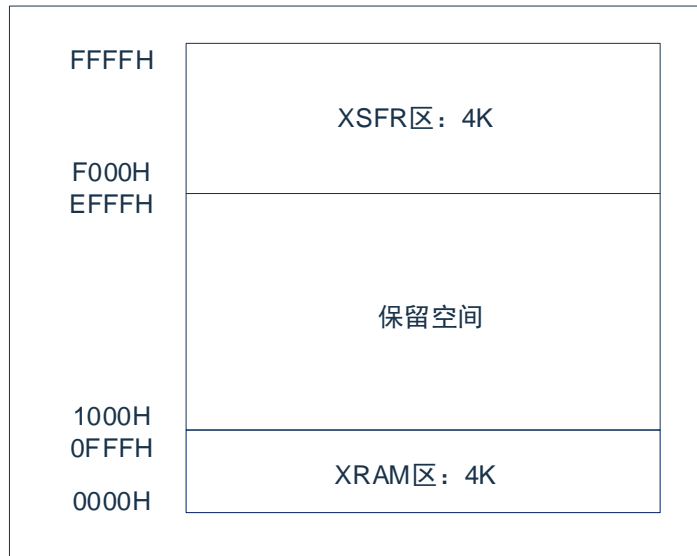
### 2.2.3 外部数据存储器 XRAM

芯片内部有 4KB XRAM 区域，该区域与 RAM/FLASH 没有联系，XRAM 空间分配结构框图如下图所示。



## 2.2.4 特殊功能寄存器 XSFR

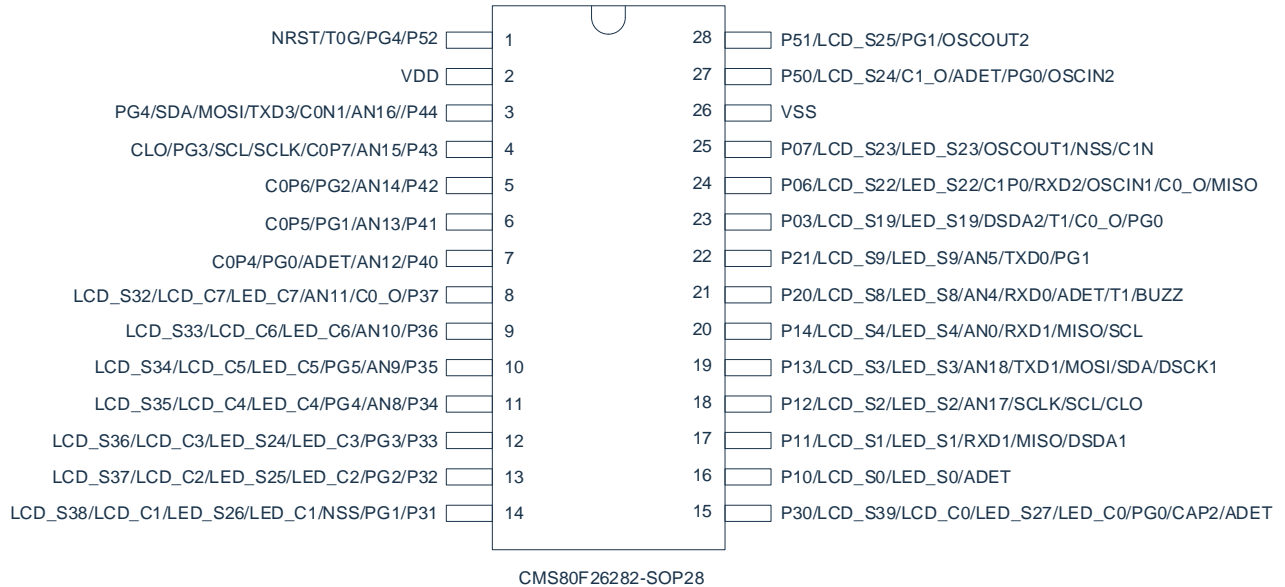
XSFR 是寻址空间与 XRAM 共用的特殊寄存器，主要包括：端口控制寄存器、其他功能控制寄存器。其寻址范围如下：



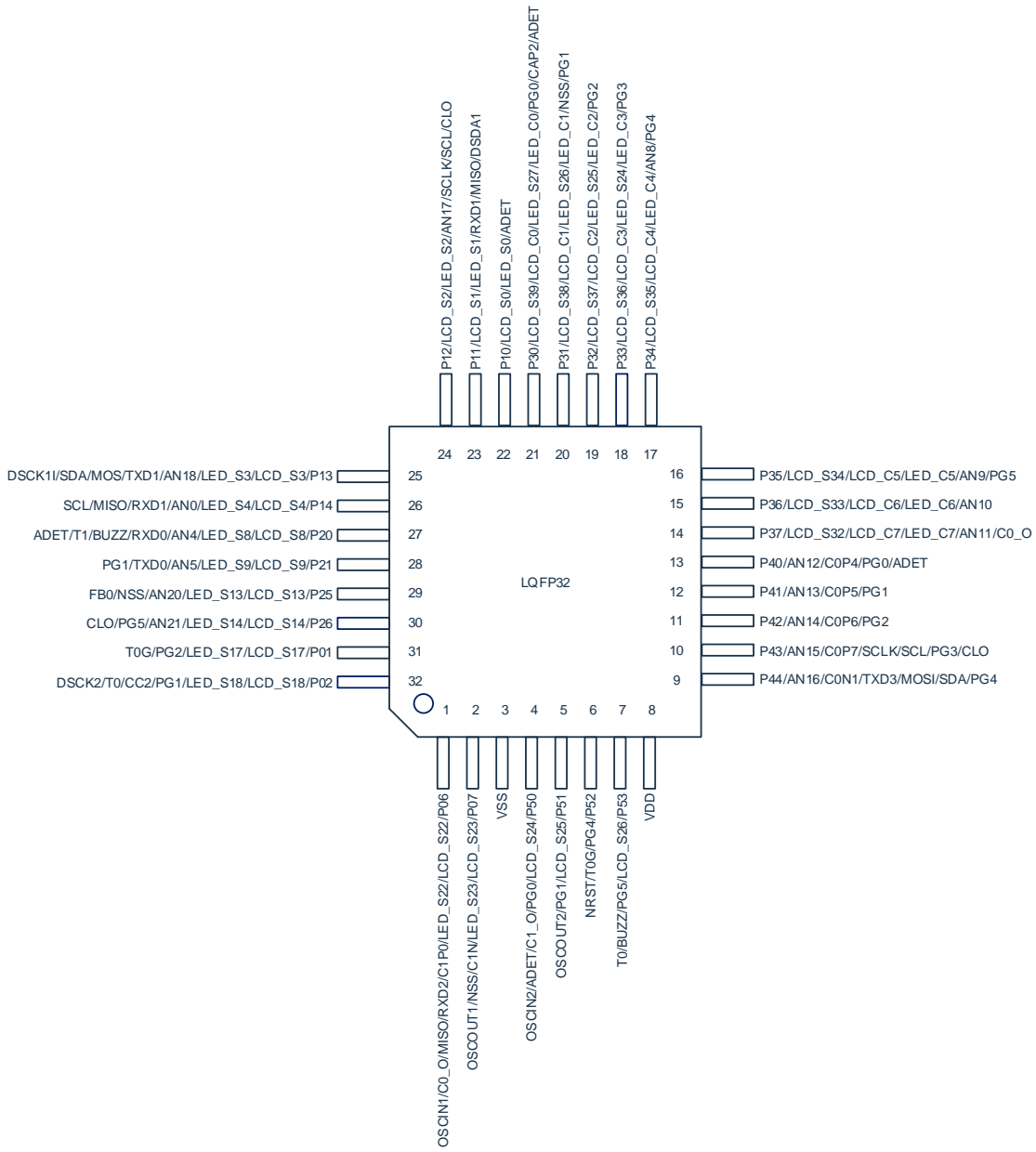
## 3. 管脚定义

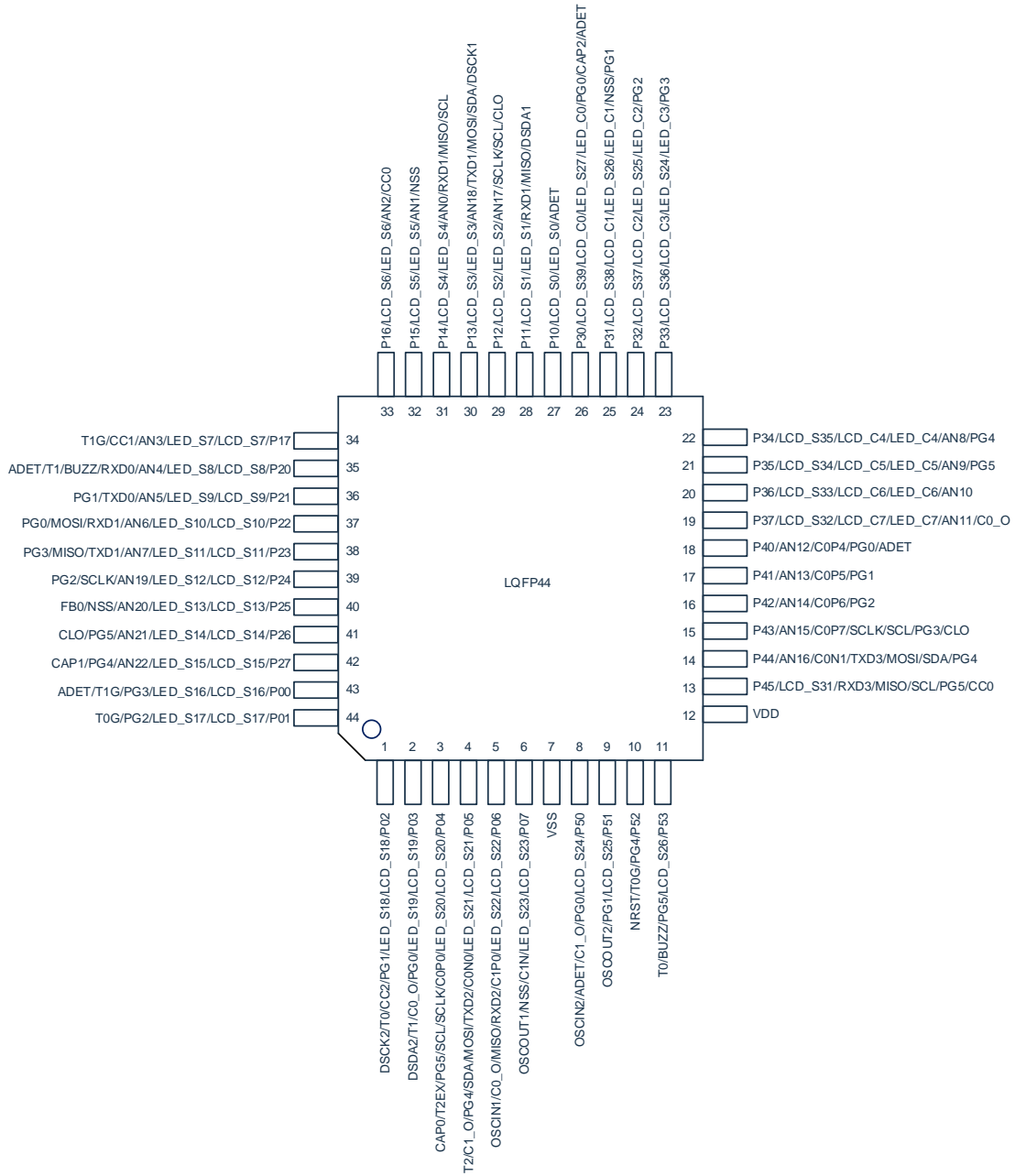
### 3.1 管脚描述

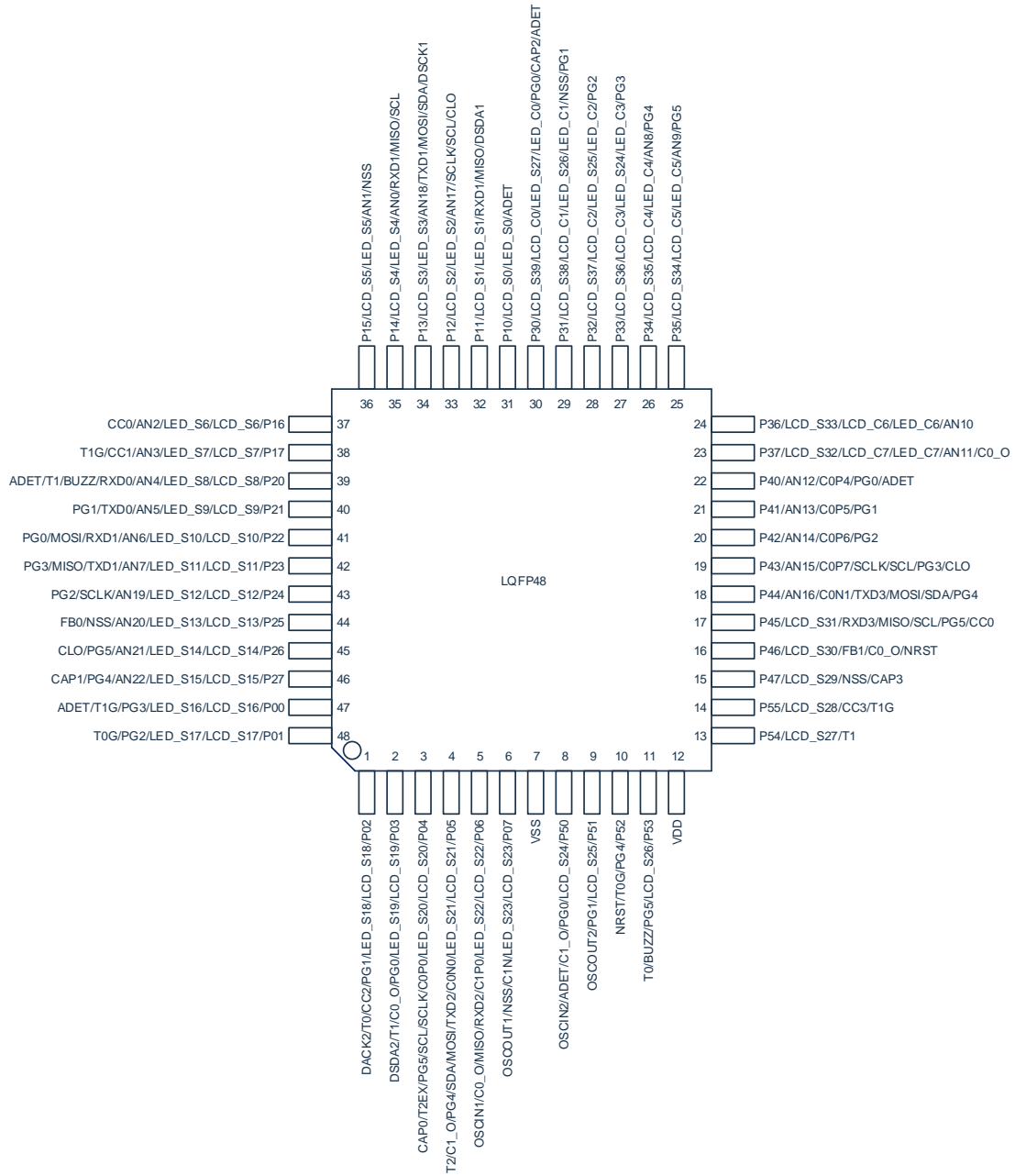
#### 3.1.1 CMS80F26282 引脚图

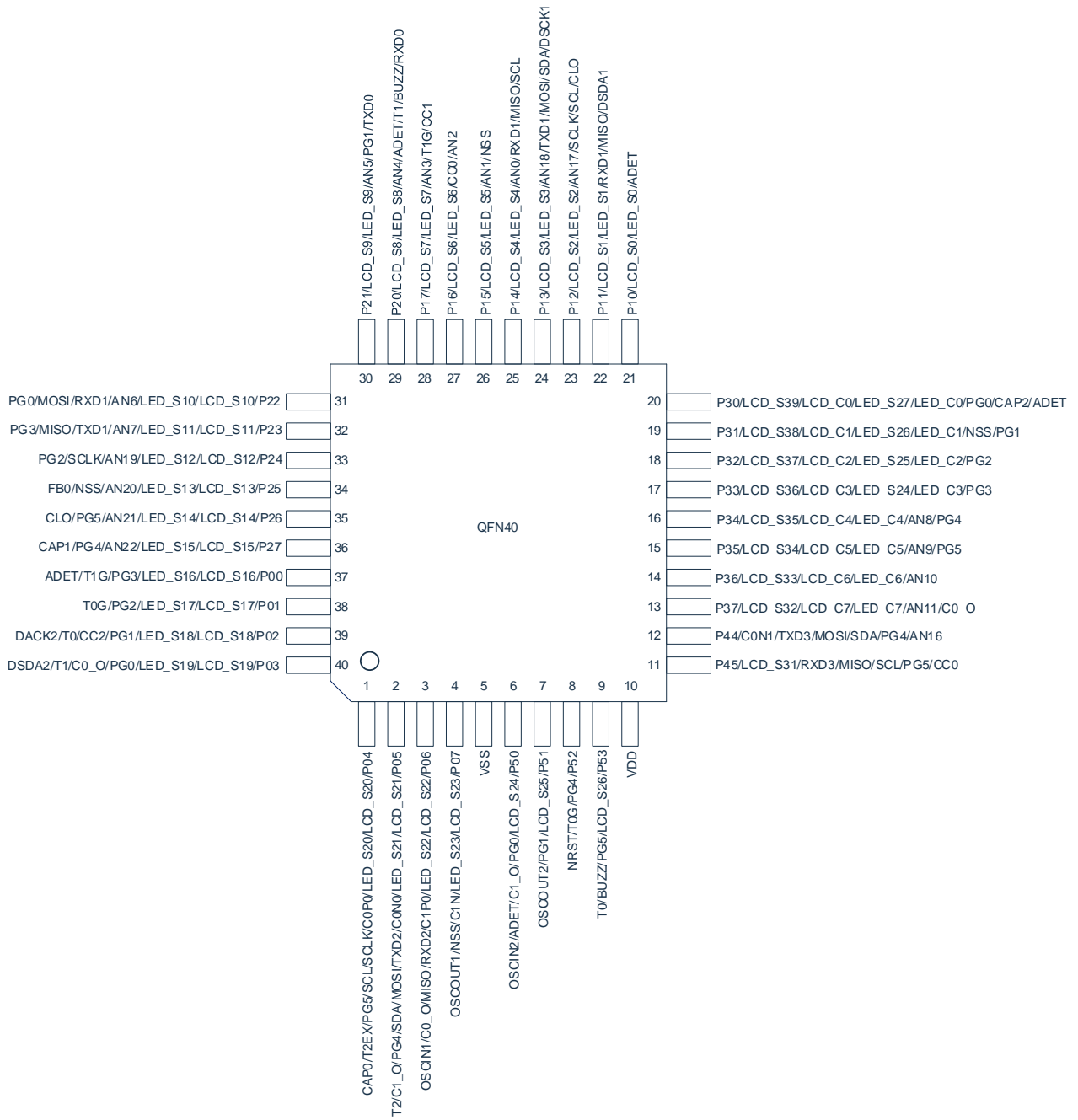




**3.1.2 CMS80F2629 引脚图**


**3.1.3 CMS80F262A 引脚图**


**3.1.4 CMS80F262B 引脚图**


**3.1.5 CMS80F262C 引脚图**


### 3.2 管脚功能说明

符号说明：I/O 表示数字输入/输出，I 表示数字输入，O 表示数字输出，AI 表示模拟输入，AO 表示模拟输出。

管脚号					管脚名称	管脚类型	描述
SOP28	LQFP32	LQFP44	LQFP48	QFN40			
-	-	43	47	37	P00	I/O	GPIO 通过寄存器配置输入输出，上、下拉等功能
					LCD_S16	AO	LCD SEG16 输出
					LED_S16	O	LED SEG16 输出
					PG3	O	PWM 通道 3 输出
					T1G	I	Timer1 门控输入
					ADET	I	ADC 外部触发输入
-	31	44	48	38	P01	I/O	GPIO 通过寄存器配置输入输出，上、下拉等功能
					LCD_S17	AO	LCD SEG17 输出
					LED_S17	O	LED SEG17 输出
					PG2	O	PWM 通道 2 输出
					T0G	I	Timer0 门控输入
-	32	1	1	39	P02	I/O	GPIO 通过寄存器配置输入输出，上、下拉等功能
					LCD_S18	AO	LCD SEG18 输出
					LED_S18	O	LED SEG18 输出
					PG1	O	PWM 通道 1 输出
					CC2	O	Timer2 比较输出通道 2
					T0	I	Timer0 外部时钟输入
					DSC2	I/O	编程、调试时钟输入输出 2
23	-	2	2	40	P03	I/O	GPIO 通过寄存器配置输入输出，上、下拉等功能
					LCD_S19	AO	LCD SEG19 输出
					LED_S19	O	LED SEG19 输出
					PG0	O	PWM 通道 0 输出
					C0_O	O	比较器 0 输出
					T1	I	Timer1 外部时钟输入
					DSDA2	I/O	编程、调试数据输入输出 2
-	-	3	3	1	P04	I/O	GPIO 通过寄存器配置输入输出，上、下拉等功能
					LCD_S20	AO	LCD SEG20 输出
					LED_S20	O	LED SEG20 输出
					C0P0	AI	比较器 0 正端通道 0 输入
					SCLK	I/O	SPI 时钟输入输出
					SCL	I/O	I <sup>2</sup> C 时钟输入输出

管脚号					管脚名称	管脚类型	描述
SOP28	LQFP32	LQFP44	LQFP48	QFN40			
					PG5	O	PWM 通道 5 输出
					T2EX	I	Timer2 下降沿自动重装输入
					CAP0	I	Timer2 输入捕获通道 0
					P05	I/O	GPIO 通过寄存器配置输入输出, 上、下拉等功能
					LCD_S21	AO	LCD SEG21 输出
					LED_S21	O	LED SEG21 输出
		4	4	2	C0N0	AI	比较器 0 负端通道 0 输入
					TXD2	O	UART2 数据输出
					MOSI	I/O	SPI 数据主控发送从控接收
					SDA	I/O	I <sup>2</sup> C 数据输入输出
					PG4	O	PWM 通道 4 输出
					C1_O	O	比较器 1 输出
					T2	I	Timer2 外部事件或门控输入
					P06	I/O	GPIO 通过寄存器配置输入输出, 上、下拉等功能
					LCD_S22	AO	LCD SEG22 输出
					LED_S22	O	LED SEG22 输出
24	1	5	5	3	C1P0	AI	比较器 1 正端通道 0 输入
					RXD2	I/O	UART2 数据输入/同步模式数据输出
					MISO	I/O	SPI 数据主控接收从控发送
					C0_O	O	比较器 0 输出
					OSCIN1	AI	外部高速振荡 1 HSE 输入
					P07	I/O	GPIO 通过寄存器配置输入输出, 上、下拉等功能
					LCD_S23	AO	LCD SEG23 输出
					LED_S23	O	LED SEG23 输出
					C1N	AI	比较器 1 负端通道输入
					NSS(NSS O0)	I/O	SPI 从控片选输入/主控片选 0 输出
					OSCOU1	AO	外部高速振荡 1 HSE 输出
					P10	I/O	GPIO 通过寄存器配置输入输出, 上、下拉等功能
16	22	27	31	21	LCD_S0	AO	LCD SEG0 输出
					LED_S0	O	LED SEG0 输出
					ADET	I	ADC 外部触发输入
17	23	28	32	22	P11	I/O	GPIO 通过寄存器配置输入输出, 上、下拉等功能

管脚号					管脚名称	管脚类型	描述
SOP28	LQFP32	LQFP44	LQFP48	QFN40			
					LCD_S1	AO	LCD SEG1 输出
					LED_S1	O	LED SEG1 输出
					RXD1	I/O	UART1 数据输入/同步模式数据输出
					MISO	I/O	SPI 数据主控接收从控发送
					DSDA1	I/O	编程、调试数据输入输出 1
18	24	29	33	23	P12	I/O	GPIO 通过寄存器配置输入输出, 上、下拉等功能
					LCD_S2	AO	LCD SEG2 输出
					LED_S2	O	LED SEG2 输出
					AN17	AI	ADC 通道 17 输入
					SCLK	I/O	SPI 时钟输入输出
					SCL	I/O	I <sup>2</sup> C 时钟输入输出
					CLO	O	系统时钟分频输出
19	25	30	34	24	P13	I/O	GPIO 通过寄存器配置输入输出, 上、下拉等功能
					LCD_S3	AO	LCD SEG3 输出
					LED_S3	O	LED SEG3 输出
					TXD1	O	UART1 数据输出
					AN18	AI	ADC 通道 18 输入
					MOSI	I/O	SPI 数据主控发送从控接收
					SDA	I/O	I <sup>2</sup> C 数据输入输出
					DSCK1	I/O	编程、调试时钟输入输出 1
20	26	31	35	25	P14	I/O	GPIO 通过寄存器配置输入输出, 上、下拉等功能
					LCD_S4	AO	LCD SEG4 输出
					LED_S4	O	LED SEG4 输出
					AN0	AI	ADC 通道 0 输入
					RXD1	I/O	UART1 数据输入/同步模式数据输出
					MISO	I/O	SPI 数据主控接收从控发送
					SCL	I/O	I <sup>2</sup> C 时钟输入输出
-	-	32	36	26	P15	I/O	GPIO 通过寄存器配置输入输出, 上、下拉等功能
					LCD_S5	AO	LCD SEG5 输出
					LED_S5	O	LED SEG5 输出
					AN1	AI	ADC 通道 1 输入
					NSS(NSS O1)	I/O	SPI 从控片选输入/主控片选 1 输出
-	-	33	37	27	P16	I/O	GPIO 通过寄存器配置输入输出, 上、

管脚号					管脚名称	管脚类型	描述
SOP28	LQFP32	LQFP44	LQFP48	QFN40			
							下拉等功能
					LCD_S6	AO	LCD SEG6 输出
					LED_S6	O	LED SEG6 输出
					AN2	AI	ADC 通道 2 输入
					CC0	O	Timer2 比较输出通道 0
					P17	I/O	GPIO 通过寄存器配置输入输出, 上、下拉等功能
					LCD_S7	AO	LCD SEG7 输出
					LED_S7	O	LED SEG7 输出
					AN3	AI	ADC 通道 3 输入
					CC1	O	Timer2 比较输出通道 1
					T1G	I	Timer1 门控输入
		34	38	28	P20	I/O	GPIO 通过寄存器配置输入输出, 上、下拉等功能
					LCD_S8	AO	LCD SEG8 输出
					LED_S8	O	LED SEG8 输出
					AN4	AI	ADC 通道 4 输入
					RXD0	I/O	UART0 数据输入/同步模式数据输出
					BUZZ	O	蜂鸣器驱动输出
					T1	I	Timer1 外部时钟输入
					ADET	I	ADC 外部触发输入
21	27	35	39	29	P21	I/O	GPIO 通过寄存器配置输入输出, 上、下拉等功能
					LCD_S9	AO	LCD SEG9 输出
					LED_S9	O	LED SEG9 输出
					AN5	AI	ADC 通道 5 输入
					TXD0	O	UART0 数据输出
					PG1	O	PWM 通道 1 输出
					P22	I/O	GPIO 通过寄存器配置输入输出, 上、下拉等功能
					LCD_S10	AO	LCD SEG10 输出
					LED_S10	O	LED SEG10 输出
					AN6	AI	ADC 通道 6 输入
					RXD1	I/O	UART1 数据输入/同步模式数据输出
					MOSI	I/O	SPI 数据主控发送从控接收
					PG0	O	PWM 通道 0 输出
		38	42	32	P23	I/O	GPIO 通过寄存器配置输入输出, 上、下拉等功能



管脚号					管脚名称	管脚类型	描述
SOP28	LQFP32	LQFP44	LQFP48	QFN40			
					LCD_S11	AO	LCD SEG11 输出
					LED_S11	O	LED SEG11 输出
					AN7	AI	ADC 通道 7 输入
					TXD1	O	UART1 数据输出
					MISO	I/O	SPI 数据主控接收从控发送
					PG3	O	PWM 通道 3 输出
-	-	39	43	33	P24	I/O	GPIO 通过寄存器配置输入输出, 上、下拉等功能
					LCD_S12	AO	LCD SEG12 输出
					LED_S12	O	LED SEG12 输出
					AN19	AI	ADC 通道 19 输入
					SCLK	I/O	SPI 时钟输入输出
					PG2	O	PWM 通道 2 输出
-	29	40	44	34	P25	I/O	GPIO 通过寄存器配置输入输出, 上、下拉等功能
					LCD_S13	AO	LCD SEG13 输出
					LED_S13	O	LED SEG13 输出
					AN20	AI	ADC 通道 20 输入
					NSS(NSS O2)	I	SPI 从控片选输入/主控片选 2 输出
					FB0	I	PWM 的外部刹车信号 0 输入
-	30	41	45	35	P26	I/O	GPIO 通过寄存器配置输入输出, 上、下拉等功能
					LCD_S14	AO	LCD SEG14 输出
					LED_S14	O	LED SEG14 输出
					AN21	AI	ADC 通道 21 输入
					PG5	I	PWM 通道 5 输出
					CLO	O	系统时钟分频输出
-	-	42	46	36	P27	I/O	GPIO 通过寄存器配置输入输出, 上、下拉等功能
					LCD_S15	AO	LCD SEG15 输出
					LED_S15	O	LED SEG15 输出
					AN22	AI	ADC 通道 22 输入
					PG4	I	PWM 通道 4 输出
					CAP1	I	Timer2 输入捕获通道 1
15	21	26	30	20	P30	I/O	GPIO 通过寄存器配置输入输出, 上、下拉等功能
					LCD_S39	AO	LCD SEG39 输出

管脚号					管脚名称	管脚类型	描述
SOP28	LQFP32	LQFP44	LQFP48	QFN40			
					LCD_C0	AO	LCD COM0 输出
					LED_S27	O	LED SEG27 输出
					LED_C0	O	LED COM0 输出
					PG0	I	PWM 通道 0 输出
					CAP2	I	Timer2 输入捕获通道 2
					ADET	I	ADC 的外部触发输入
14	20	25	29	19	P31	I/O	GPIO 通过寄存器配置输入输出, 上、下拉等功能
					LCD_S38	AO	LCD SEG38 输出
					LCD_C1	AO	LCD COM1 输出
					LED_S26	O	LED SEG26 输出
					LED_C1	O	LED COM1 输出
					PG1	I	PWM 通道 1 输出
					NSS(NSS O3)	I/O	SPI 从控片选输入/主控片选 3 输出
13	19	24	28	18	P32	I/O	GPIO 通过寄存器配置输入输出, 上、下拉等功能
					LCD_S37	AO	LCD SEG37 输出
					LCD_C2	AO	LCD COM2 输出
					LED_S25	O	LED SEG25 输出
					LED_C2	O	LED COM2 输出
					PG2	I	PWM 通道 2 输出
12	18	23	27	17	P33	I/O	GPIO 通过寄存器配置输入输出, 上、下拉等功能
					LCD_S36	AO	LCD SEG36 输出
					LCD_C3	AO	LCD COM3 输出
					LED_S24	O	LED SEG24 输出
					LED_C3	O	LED COM3 输出
					PG3	I	PWM 通道 3 输出
11	17	22	26	16	P34	I/O	GPIO 通过寄存器配置输入输出, 上、下拉等功能
					LCD_S35	AO	LCD SEG35 输出
					LCD_C4	AO	LCD COM4 输出
					LED_C4	O	LED COM4 输出
					AN8	AI	ADC 通道 8 输入
					PG4	I	PWM 通道 4 输出
10	16	21	25	15	P35	I/O	GPIO 通过寄存器配置输入输出, 上、下拉等功能

管脚号					管脚名称	管脚类型	描述
SOP28	LQFP32	LQFP44	LQFP48	QFN40			
					LCD_S34	AO	LCD SEG34 输出
					LCD_C5	AO	LCD COM5 输出
					LED_C5	O	LED COM5 输出
					AN9	AI	ADC 通道 9 输入
					PG5	I	PWM 通道 5 输出
9	15	20	24	14	P36	I/O	GPIO 通过寄存器配置输入输出, 上、下拉等功能
					LCD_S33	AO	LCD SEG33 输出
					LCD_C6	AO	LCD COM6 输出
					LED_C6	O	LED COM6 输出
					AN10	AI	ADC 通道 10 输入
8	14	19	23	13	P37	I/O	GPIO 通过寄存器配置输入输出, 上、下拉等功能
					LCD_S32	AO	LCD SEG32 输出
					LCD_C7	AO	LCD COM7 输出
					LED_C7	O	LED COM7 输出
					AN11	AI	ADC 通道 11 输入
C0_O	O	比较器 0 输出					
7	13	18	22	-	P40	I/O	GPIO 通过寄存器配置输入输出, 上、下拉等功能
					AN12	AI	ADC 通道 12 输入
					C0P4	AI	比较器 0 正端通道 4 输入
					PG0	O	PWM 通道 0 输出
					ADET	I	ADC 外部触发输入
6	12	17	21	-	P41	I/O	GPIO 通过寄存器配置输入输出, 上、下拉等功能
					AN13	AI	ADC 通道 13 输入
					C0P5	AI	比较器 0 正端通道 5 输入
					PG1	O	PWM 通道 1 输出
5	11	16	20	-	P42	I/O	GPIO 通过寄存器配置输入输出, 上、下拉等功能
					AN14	AI	ADC 通道 14 输入
					C0P6	AI	比较器 0 正端通道 6 输入
					PG2	O	PWM 通道 2 输出
4	10	15	19	-	P43	I/O	GPIO 通过寄存器配置输入输出, 上、下拉等功能
					AN15	AI	ADC 通道 15 输入
					C0P7	AI	比较器 0 正端通道 7 输入

管脚号					管脚名称	管脚类型	描述
SOP28	LQFP32	LQFP44	LQFP48	QFN40			
					SCLK	I/O	SPI 时钟输入输出
					SCL	I/O	I <sup>2</sup> C 时钟输入输出
					PG3	O	PWM 通道 3 输出
					CLO	O	系统时钟分频输出
3	9	14	18	12	P44	I/O	GPIO 通过寄存器配置输入输出, 上、下拉等功能
					AN16	AI	ADC 通道 16 输入
					C0N1	AI	比较器 0 负端通道 1 输入
					TXD3	O	UART3 数据输出
					MOSI	I/O	SPI 数据主控发送从控接收
					SDA	I/O	I <sup>2</sup> C 数据输入输出
					PG4	O	PWM 通道 4 输出
-	-	13	17	11	P45	I/O	GPIO 通过寄存器配置输入输出, 上、下拉等功能
					LCD_S31	AO	LCD SEG31 输出
					RXD3	I/O	UART3 数据输入/同步模式数据输出
					MISO	I/O	SPI 数据主控接收从控发送
					SCL	I/O	I <sup>2</sup> C 时钟输入输出
					PG5	O	PWM 通道 5 输出
					CC0	O	Timer2 比较输出通道 0
-	-	-	16	-	P46	I/O	GPIO 通过寄存器配置输入输出, 上、下拉等功能
					LCD_S30	AO	LCD SEG30 输出
					C0_O	O	比较器 0 输出
					FB1	I	PWM 的外部刹车信号 1 输入
					NRST	I	外部复位输入
-	-	-	15	-	P47	I/O	GPIO 通过寄存器配置输入输出, 上、下拉等功能
					LCD_S29	AO	LCD SEG29 输出
					NSS(NSS O3)	I/O	SPI 从控片选输入/主控片选 3 输出
					CAP3	I	定时器 2 捕获通道 3
27	4	8	8	6	P50	I/O	GPIO 通过寄存器配置输入输出, 上、下拉等功能
					LCD_S24	AO	LCD SEG24 输出
					PG0	O	PWM 通道 0 输出
					C1_O	O	比较器 1 输出
					ADET	I	ADC 外部触发输入

管脚号					管脚名称	管脚类型	描述
SOP28	LQFP32	LQFP44	LQFP48	QFN40			
					OSCIN2	AI	外部振荡 2 HSE/LSE 输入
28	5	9	9	7	P51	I/O	GPIO 通过寄存器配置输入输出, 上、下拉等功能
					LCD_S25	AO	LCD SEG25 输出
					PG1	O	PWM 通道 1 输出
					OSCOU2	AO	外部振荡 2 HSE/LSE 输出
1	6	10	10	8	P52	I/O	GPIO 通过寄存器配置输入输出, 上、下拉等功能
					PG4	O	PWM 通道 4 输出
					T0G	I	Timer0 门控输入
					NRST	I	外部复位输入
-	7	11	11	9	P53	I/O	GPIO 通过寄存器配置输入输出, 上、下拉等功能
					LCD_S26	AO	LCD SEG26 输出
					PG5	O	PWM 通道 5 输出
					BUZZ	O	蜂鸣器驱动输出
					T0	I	Timer0 外部时钟输入
-	-	-	13	-	P54	I/O	GPIO 通过寄存器配置输入输出, 上、下拉等功能
					LCD_S27	AO	LCD SEG27 输出
					T1	I	Timer1 外部时钟输入
-	-	-	14	-	P55	I/O	GPIO 通过寄存器配置输入输出, 上、下拉等功能
					LCD_S28	AO	LCD SEG28 输出
					CC3	O	Timer2 比较输出通道 3
					T1G	I	Timer1 门控输入
2	8	12	12	10	电源	P	电源电压输入脚
26	3	7	7	5	地	P	接地脚

### 3.3 GPIO 特性

管脚多种功能共享，每个 I/O 口可配置为任意一种数字功能或者指定的模拟功能。I/O 作为通用 GPIO 口具有如下特性：

- 可配置 2 档 I/O 输出速率。
- 可读取数据锁存器状态或者引脚状态。
- 可配置上升沿、下降沿、双沿触发中断。
- 可配置上升沿、下降沿、双沿中断唤醒芯片。
- 可配置成普通输入、上拉输入、下拉输入、推挽输出、开漏输出模式。

### 3.4 管脚功能列表

数字功能端口列表:

	外部输入	复用功能配置号						
		0	1	2	3	4	5	6
P00	T1G, ADET	GPIO	ANA	-	-	-	PG3	-
P01	T0G	GPIO	ANA	-	-	-	PG2	-
P02	T0	GPIO	ANA	-	-	-	PG1	CC2
P03	T1	GPIO	ANA	-	-	-	PG0	C0_O
P04	T2EX, CAP0	GPIO	ANA	-	SCLK	SCL	PG5	-
P05	T2	GPIO	ANA	TXD2	MOSI	SDA	PG4	C1_O
P06	-	GPIO	ANA	RXD2	MISO	-	-	C0_O
P07	-	GPIO	ANA	-	NSS(NSS00)	-	-	-
P10	ADET	GPIO	ANA	-	-	-	-	-
P11	-	GPIO	ANA	RXD1	MISO	-	-	-
P12	-	GPIO	ANA	-	SCLK	SCL	-	CLO
P13	-	GPIO	ANA	TXD1	MOSI	SDA	-	-
P14	-	GPIO	ANA	RXD1	MISO	SCL	-	-
P15	-	GPIO	ANA	-	NSS(NSS01)	-	-	-
P16	-	GPIO	ANA	-	-	-	-	CC0
P17	T1G	GPIO	ANA	-	-	-	-	CC1
P20	T1, ADET	GPIO	ANA	RXD0	-	-	-	BUZZ
P21	-	GPIO	ANA	TXD0	-	-	PG1	-
P22	-	GPIO	ANA	RXD1	MOSI	-	PG0	-
P23	-	GPIO	ANA	TXD1	MISO	-	PG3	-
P24	-	GPIO	ANA	-	SCLK	-	PG2	-
P25	-	GPIO	ANA	-	NSS(NSS02)	-	FB0	-
P26	-	GPIO	ANA	-	-	-	PG5	CLO
P27	CAP1	GPIO	ANA	-	-	-	PG4	-
P30	CAP2, ADET	GPIO	ANA	-	-	-	PG0	-
P31	-	GPIO	ANA	-	NSS(NSS03)	-	PG1	-
P32	-	GPIO	ANA	-	-	-	PG2	-
P33	-	GPIO	ANA	-	-	-	PG3	-
P34	-	GPIO	ANA	-	-	-	PG4	-
P35	-	GPIO	ANA	-	-	-	PG5	-
P36	-	GPIO	ANA	-	-	-	-	-
P37	-	GPIO	ANA	-	-	-	-	C0_O
P40	ADET	GPIO	ANA	-	-	-	PG0	-
P41	-	GPIO	ANA	-	-	-	PG1	-
P42	-	GPIO	ANA	-	-	-	PG2	-
P43	-	GPIO	ANA	-	SCLK	SCL	PG3	CLO
P44	-	GPIO	ANA	TXD3	MOSI	SDA	PG4	-
P45	-	GPIO	ANA	RXD3	MISO	SCL	PG5	CC0
P46	-	GPIO	ANA	-	-	-	FB1	C0_O

P47	CAP3	GPIO	ANA	-	NSS(NSSO3)	-	-	-
P50	ADET	GPIO	ANA	-	-	-	PG0	C1_O
P51	-	GPIO	ANA	-	-	-	PG1	-
P52	T0G	GPIO	-	-	-	-	PG4	-
P53	T0	GPIO	ANA	-	-	-	PG5	BUZZ
P54	T1	GPIO	ANA	-	-	-	-	-
P55	T1G	GPIO	ANA	-	-	-	-	CC3

LED 端口、模拟端口、CONFIG 配置端口列表：

	GPIO(0)		ANA(1)			CONFIG	
	LEDSEG	LEDCOM	ADC	LCDSEG	LCDCOM		ACMP
P00	LED_S16	-	-	LCD_S16	-	-	-
P01	LED_S17	-	-	LCD_S17	-	-	-
P02	LED_S18	-	-	LCD_S18	-	-	DSCCK2
P03	LED_S19	-	-	LCD_S19	-	-	DSDA2
P04	LED_S20	-	-	LCD_S20	-	C0P0	-
P05	LED_S21	-	-	LCD_S21	-	C0N0	-
P06	LED_S22	-	-	LCD_S22	-	C1P0	OSCIN1
P07	LED_S23	-	-	LCD_S23	-	C1N	OSCOUT1
P10	LED_S0	-	-	LCD_S0	-	-	-
P11	LED_S1	-	-	LCD_S1	-	-	DSDA1
P12	LED_S2	-	AN17	LCD_S2	-	-	-
P13	LED_S3	-	AN18	LCD_S3	-	-	DSCCK1
P14	LED_S4	-	AN0	LCD_S4	-	-	-
P15	LED_S5	-	AN1	LCD_S5	-	-	-
P16	LED_S6	-	AN2	LCD_S6	-	-	-
P17	LED_S7	-	AN3	LCD_S7	-	-	-
P20	LED_S8	-	AN4	LCD_S8	-	-	-
P21	LED_S9	-	AN5	LCD_S9	-	-	-
P22	LED_S10	-	AN6	LCD_S10	-	-	-
P23	LED_S11	-	AN7	LCD_S11	-	-	-
P24	LED_S12	-	AN19	LCD_S12	-	-	-
P25	LED_S13	-	AN20	LCD_S13	-	-	-
P26	LED_S14	-	AN21	LCD_S14	-	-	-
P27	LED_S15	-	AN22	LCD_S15	-	-	-
P30	LED_S27	LED_C0	-	LCD_S39	LCD_C0	-	-
P31	LED_S26	LED_C1	-	LCD_S38	LCD_C1	-	-
P32	LED_S25	LED_C2	-	LCD_S37	LCD_C2	-	-
P33	LED_S24	LED_C3	-	LCD_S36	LCD_C3	-	-
P34	-	LED_C4	AN8	LCD_S35	LCD_C4	-	-
P35	-	LED_C5	AN9	LCD_S34	LCD_C5	-	-
P36	-	LED_C6	AN10	LCD_S33	LCD_C6	-	-
P37	-	LED_C7	AN11	LCD_S32	LCD_C7	-	-
P40	-	-	AN12	-	-	C0P4	-



P41	-	-	AN13	-	-	C0P5	-
P42	-	-	AN14	-	-	C0P6	-
P43	-	-	AN15	-	-	C0P7	-
P44	-	-	AN16	-	-	C0N1	-
P45	-	-	-	LCD_S31	-	-	-
P46	-	-	-	LCD_S30	-	-	NRST
P47	-	-	-	LCD_S29	-	-	-
P50	-	-	-	LCD_S24	-	-	OSCIN2
P51	-	-	-	LCD_S25	-	-	OSCOU2
P52	-	-	-	-	-	-	NRST
P53	-	-	-	LCD_S26	-	-	-
P54	-	-	-	LCD_S27	-	-	-
P55	-	-	-	LCD_S28	-	-	-

## 4. 功能概要

### 4.1 系统时钟

系统时钟通过系统配置寄存器和振荡器控制寄存器的设置进行时钟源、时钟分频选择。芯片时钟源可选择如下 4 种类型：

- 可选内部高速振荡 HSI（48MHz）。
- 可选外部高速振荡 HSE（8MHz/16MHz）。
- 可选外部低速振荡 LSE（32.768KHz）。
- 可选内部低速振荡 LSI（125KHz）。

### 4.2 复位

复位操作用于完成芯片内部电路的初始化，使系统从一种确定的状态开始工作。芯片具有如下几种复位方式：

- 上电复位。
- 外部复位。
- 低电压复位。
- 看门狗溢出复位。
- 窗口看门狗复位。
- 软件复位。
- CONFIG 状态保护复位。
- 上电配置监控复位。

上述任何一种复位情况都需要一定的响应时间，系统提供完善的复位流程以保证复位动作的顺利进行。

## 4.3 电源管理

### 4.3.1 工作模式

芯片有 4 种不同的工作模式，以适应不同应用的功耗需求。

- 正常工作模式  
MCU 处于正常工作状态，外设正常运行。
- 空闲模式 1 (IDLE1)  
MCU 处于空闲模式 1 (IDLE1)，CPU 停止工作，数字和模拟外设均正常运行，该模式可由任意中断唤醒。
- 空闲模式 2 (IDLE2)  
MCU 处于空闲模式 2 (IDLE2)，CPU 停止工作，数字外设正常运行，模拟外设 (ADC/ACMP/ADC-LDO) 使能位将强制关闭。该模式可由除 ADC 中断和 ACMP 中断之外的任意中断唤醒。
- 休眠模式 STOP  
MCU 处于休眠模式，CPU 停止工作，数字和模拟外设均停止工作。该模式可由 INTO/1 中断唤醒、外部中断唤醒、WUT 定时唤醒、LSE 定时唤醒、WWDT 定时器唤醒。

### 4.3.2 电源低压复位 (LVR)

当电源电压低于设置的检测电压时，则系统复位。

低压复位有 4 种选择：1.8V/2.0V/2.5V/3.5V。

### 4.3.3 电源低压检测 (LVD)

低电压检测电路可将电源电压和设置电压进行比较，如果电源电压低于或者高于设置的电压时，则产生触发信号。

可设置的检测电压有 16 种选择：2.0V-4.6V。

## 4.4 中断控制

芯片具有多个中断源及中断向量，用户可设置的中断包括 INT0/1、Timer0/1、Timer2、Timer3/4、WDT、LSE\_Timer、PWM、I2C、SPI、UART0/1/2/3、P0/P1/P2/P3/P4/P5、ACMP0/1、ADC、WWDT，中断源的实际个数因产品而不同。

芯片规定两个中断优先级，可实现两级中断嵌套。当一个中断已经响应，若有高级别中断发出请求，后者可以中断前者，实现中断嵌套。

## 4.5 定时器

### 4.5.1 WDT 定时器

看门狗定时器是一个由系统时钟提供时钟源的片内定时器，WDT 计时溢出将产生复位。看门狗复位是系统的一种保护设置，当系统运行到一个未知状态时，可通过看门狗来使系统复位，从而避免系统进入到无限期的死循环。WDT 定时器具有如下特性：

- 看门狗溢出时间 8 档可选。
- 可设置看门狗溢出中断。
- 可设置看门狗溢出复位。

### 4.5.2 WWDT 定时器

窗口看门狗定时器是一个由 LSI 提供时钟源且分频可选的 5 位向下计数定时器。通过在指定窗口期清定时器，从而避免系统因为误状态而进入到无限期的死循环。该定时器可产生中断、休眠模式可唤醒系统、可复位芯片。WWDT 定时器具有如下特性：

- 窗口比较时间 5 档可选。
- 可设置窗口看门狗溢出中断。
- 可设置看窗口看门狗溢出复位。

### 4.5.3 定时计数器 0/1 (Timer0/1)

定时器 0 与定时器 1 的类型和结构相似，是两个 16 位向上定时计数器。Timer0 有 4 种工作模式，Timer1 有 3 种工作模式，它们提供基本的定时和事件计数操作。

在“定时器模式”时，定时寄存器在定时器时钟使能时，每 12 个或 4 个系统周期递增一次。在“计数器模式”时，定时寄存器每当检测到相应的输入引脚上（T0、T1、PWM0）的下降沿就会增加。Timer0/1 具有如下特性：

- 可作普通定时器使用。
- 可用于门控定时功能。
- 可实现外部计数功能。
- 可用于门控计数功能。
- 计数器溢出中断。

#### 4.5.4 定时计数器 2 (Timer2)

定时器 2 是一个 16 位的定时器，它可以用于各种数字信号的生成和事件捕获，比如脉冲发生、脉冲宽度调制、脉宽测量等。

Timer2 具有如下特性：

- 可作为普通定时器使用。
- 可用于门控定时功能。
- 可实现外部计数功能。
- 具有重装禁止、溢出自动重装、外部引脚下降沿自动重装功能。
- 可上升沿、下降沿、双沿或写捕获寄存器的低字节触发捕获。
- 具有比较功能，该功能可产生周期性信号且占空比可控的 PWM 波形。
- 定时、外部触发、捕获、比较均可产生中断。
- 支持连续捕获模式。

#### 4.5.5 定时器 3/4 (Timer3/4)

定时器 3/4 与定时器 0/1 相似，是两个 16 位定时器。Timer3 有 4 种工作模式，Timer4 有 3 种工作模式。与 Timer0/1 相比，Timer3/4 仅提供定时操作。

在定时器启动的情况下，寄存器的值（计数器）每 12 个或 4 个系统周期递增一次。

#### 4.5.6 LSE 定时器

LSE 定时器是一个时钟源来自外部低速时钟 LSE，16 位向上计数定时器。LSE 定时器具有如下特性：

- 定时功能。
- 可设 16 位定时值。
- 休眠模式下可正常工作。
- 计数值等于定时值时可产生中断。
- 定时中断可唤醒空闲模式 1/2 (IDLE1/2) 休眠模式。

#### 4.5.7 WUT 定时器

WUT 唤醒定时器是一个时钟源来自内部低速时钟 LSI、用于休眠唤醒的 12 位、向上计数定时器。在系统进入休眠模式后，CPU 与外围所有电路停止工作，内部低速时钟 LSI 为 WUT 计数器提供时钟。WUT 具有如下特性：

- 在休眠状态下可定时唤醒系统。
- 计数时钟可选 1、8、32、256 分频。
- 可设 12 位定时值。

#### 4.5.8 波特率定时器 (BRT/BRT1)

BRT 和 BRT1 是 16 位的波特率定时器 (其时钟源来自系统时钟), 主要为 UART 模块提供时钟。BRT/BRT1 具有如下特性:

- 具有独立的控制开关。
- 计数时钟具有 8 档分频选择。
- 16 位递增计数。

## 4.6 增强型数字外设

### 4.6.1 蜂鸣器驱动（BUZZER）

蜂鸣器驱动由 8 位计数器，时钟驱动器，控制寄存器组成，输出占空比为 50% 的方波，其频率覆盖一个较宽的范围。

BUZZER 具有如下特性：

- 具有单独的使能控制开关。
- 可设置 8、16、32、64 共 4 档系统时钟分频比。
- 输出频率 8 位控制，可设置  $(1\sim 255) \times 2$  分频输出。

### 4.6.2 循环冗余校验单元（CRC）

循环冗余校验 CRC 是数据通信领域中最常用的一种差错校验码，其特征是信息字段和校验字段的长度可以任意选定。芯片 CRC 校验单元生成多项式使用“ $X^{16}+X^{12}+X^5+1$ ”（CRC16-CCITT），通过程序指定要校验的数据，使得该模块不限于代码闪存区而能用于多用途的检查。

### 4.6.3 乘除法单元（MDU）

MDU 模块具有如下特性：

- 支持 32bit/16bit 除法。
- 支持 16bit/16bit 除法。
- 支持 16bit $\times$ 16bit 乘法。
- 支持 32 位移位操作。
- 支持归一化操作。

### 4.6.4 增强型 PWM 模块

增强性 PWM 模块支持 6 路 PWM 发生器，周期和占空比可独立设置。PWM 具有如下特性：

- 支持单次、连续模式 2 种波形输出。
- 支持独立、互补、同步、组控 4 种控制模式。
- 计数时钟可选择 1、2、4、8、16 分频。
- 支持边沿对齐、中心对齐 2 种计数模式，中心对齐模式下支持对称和非对称计数。
- 支持掩码输出。
- 支持死区编程。
- 可设置输出极性。
- 支持周期、向上比较、向下比较、零点中断。
- 支持软件刹车、外部端口触发刹车、ADC 比较结果触发刹车、ACMP 输出触发刹车。
- 支持 4 种故障恢复模式。

## 4.7 显示接口

### 4.7.1 硬件 LCD 驱动模块

LCD 驱动模块包含一个控制器、一个占空比发生器、COM 和 SEG 输出口。该模块具有如下特性：

- 最多支持 8 个 COM 口、32 个 SEG 口。
- 支持传统电阻和快速充电两种模式。
- 快速充电时间可选。
- 支持对比度调节。
- 偏置电压可选：1/2、1/3、1/4。
- 占空比可选：1/4、1/5、1/6、1/8。
- 时钟源可选：系统时钟、LSI、LSE。

### 4.7.2 硬件 LED 驱动模块

LED 驱动模块可方便实现 LED 的显示驱动。该模块具有如下特性：

- 1/4、1/5、1/6、1/8 四种 DUTY 可选。
- 系统时钟、LSI、LSE 三种时钟源可选
- 16 位时钟源分频控制器。
- COM 口共阴、共阳两种驱动方式可选。
- 最多支持 8 个 COM 口、24 个 SEG 口。
- COM 口电流 50mA、150mA 两档可选 ( $V_{OL}=1.5V@VDD=5V$ )。
- SEG 口电流 16 档可选，最大电流可达 40mA ( $V_{OH}=3.5V@VDD=5V$ )。



## 4.8 通信模块

### 4.8.1 SPI 模块

SPI 是一个完全可配置的 SPI 主机/从机设备，允许用户配置串行时钟信号的极性和相位。SPI 允许 MCU 与串行外围设备进行通信，它还能够在多主机系统中进行处理器间通信。SPI 具有如下特性：

- 全双工同步串行数据传输。
- 支持主机/从机模式。
- 支持多主机系统。
- 系统错误检测。
- 支持速度高达系统时钟的 1/4 ( $F_{SYS} \leq 24\text{MHz}$ )。
- 比特率产生系统时钟的 1/4、1/8、1/16、1/32、1/64、1/128、1/256、1/512。
- 支持四种传输格式。
- 发送/接收完成可产生中断。

### 4.8.2 I<sup>2</sup>C 模块

两线双向串行总线控制器 I<sup>2</sup>C 为微处理器和 I<sup>2</sup>C 总线之间的数据交换提供了一种简单有效的连接方式。I<sup>2</sup>C 模块具有如下特性：

- 支持 4 种工作方式：主控发送、主控接收、从动发送、从动接收。
- 支持 2 种传输速度模式：
  - 标准（高达 100Kb/s）；
  - 快速（高达 400Kb/s）。
- 执行仲裁和时钟同步。
- 支持多主机系统。
- 主机方式支持 I<sup>2</sup>C 总线上的 7 位寻址模式与 10 位寻址模式（软件支持）。
- 从机方式支持 I<sup>2</sup>C 总线上的 7 位寻址模式。
- 允许在较宽时钟频率范围进行操作（内置 8 位定时器）。
- 接收/发送完成可产生中断。

### 4.8.3 UARTn 模块

UARTn 模块最多包含了 UART0 / UART1 / UART2 / UART3，4 个具有完全相同功能的串口。UARTn 具有如下特性：

- 全双工串行端口。
- 支持同步模式。
- 支持可变波特率的 8 位异步收发模式。
- 支持可变波特率的 9 位异步收发模式。
- 波特率可由 Timer1/Timer4/Timer2/BRT/BRT1 模块产生。
- 发送/接收完成可产生中断。

## 4.9 模拟模块

### 4.9.1 模数转换器（ADC）

ADC 模块是一个 12 位逐次逼近的模数转换器。端口模拟输入信号经过多路选择器之后与模数转换器的输入相连，模数转换器根据输入的模拟信号产生一个 12 位二进制结果，并将该结果保存在 ADC 结果寄存器中。ADC 具有如下特性：

- 最多 23 个外部通道。
- ADC 的转换时钟有 8 种时钟频率可选。
- ADC 参考电压可选择 2.0V/2.4V/3.0V/VDD。
- 一个完整的 12 位转换需要 18.5 个 ADC 转换周期。
- 支持外部端口边沿、增强型 PWM 触发 ADC 转换。
- 支持 ADC 转换结果比较输出、比较输出可控制增强型 PWM 刹车功能。
- 支持 ADC 转换完成产生中断。

### 4.9.2 模拟比较器（ACMP0/1）

比较器 ACMP0 和 ACMP1 具有如下特性：

- 正端支持多路输入端口可选。
- 负端可选择端口输入或内部参考电压。
- 内部参考分压共 16 档位选择。
- 支持输出滤波，滤波时间共 11 档位选择。
- 支持单边和双边迟滞控制。
- 迟滞电压可选 10/20/60mV。
- 支持失调电压软件修调。
- 输出可作为增强型 PWM 的刹车触发信号。
- 支持输出改变产生中断。
- 支持输出锁存功能。

## 4.10 FLASH 存储器

FLASH 存储器包含程序存储器（APROM）与非易失数据存储器（Data FLASH）。可通过相关特殊功能寄存器（SFR）对其进行存取操作以实现 IAP 功能。FLASH 存储器支持如下操作：

- 字节读操作。
- 字节写/字节连续写操作。
- 页擦除操作。

## 4.11 唯一 ID（UID）

每颗芯片拥有 96 位唯一身份识别号，即 Unique identification。UID 出厂时已经设置，用户不能修改。

## 5. 用户配置

系统配置寄存器（CONFIG）是 MCU 初始条件的 FLASH 选项，程序不能访问及操作。通过系统配置寄存器可以设置如下内容：

- 看门狗的工作方式。
- FLASH 程序区分区保护、代码加密，FLASH 数据区分区保护、加密状态。
- 低压复位电压。
- 调试模式禁止或使能。
- 振荡方式、预分频选择。
- 内部高速振荡器分频选择。
- 外部复位配置、端口选择。
- 休眠唤醒等待时间。

## 6. 电气参数

除非另有说明，以下参数的温度条件  $T_A = 25^\circ\text{C}$ 。

### 6.1 绝对最大额定值

符号	参数	最小值	最大值	单位
$T_{ST}$	存储温度	-55	150	$^\circ\text{C}$
$T_A$	工作温度	-40	105	$^\circ\text{C}$
VDD-VSS	电源电压	-0.3	5.8	V
$V_{IN}$	输入电压	VSS-0.3	VDD+0.3	V
$I_{DD}$	VDD 最大输入电流	-	120	mA
$I_{SS}$	VSS 最大输出电流	-	200	mA
$I_{IO}$	单个 IO 最大灌电流	-	50	mA
	单个 IO 最大灌电流 (LED_COM)	-	150	mA
	单个 IO 最大拉电流	-	40	mA
	单个 IO 最大拉电流 (LED_SEG)	-	40	mA
	所有 IO 最大灌电流	-	200	mA
	所有 IO 最大拉电流	-	120	mA

注意：如果器件的工作条件超过“绝对最大额定值”的范围，将造成器件永久性破坏。只有当器件工作在手册所规定的范围内时功能才能得到保障。芯片处于绝对最大额定值条件下，可能会影响器件的可靠性。

### 6.2 直流电气特性

VDD-VSS=2.1~5.5V,  $T_A=25^\circ\text{C}$

符号	参数	测试条件	最小值	典型值	最大值	单位
VDD	工作电压	$F_{SYS}=48\text{MHz}$ , 机器周期=2T $F_{SYS}=24\text{MHz}$ , 机器周期=1T $F_{SYS}=8\text{MHz}\sim 16\text{MHz}$ , 机器周期=1T	2.1	-	5.5	V
$I_{DD}$	正常模式	VDD=5V, $F_{SYS}=48\text{MHz}$ , 所有外设关闭 机器周期=2T	-	9	-	mA
		VDD=3V, $F_{SYS}=48\text{MHz}$ , 所有外设关闭 机器周期=2T	-	9	-	mA
		VDD=5V, $F_{SYS}=24\text{MHz}$ , 所有外设关闭 机器周期=1T	-	6	-	mA
		VDD=3V, $F_{SYS}=24\text{MHz}$ , 所有外设关闭 机器周期=1T	-	6	-	mA
		VDD=5V, $F_{SYS}=16\text{MHz}$ , 所有外设关闭 机器周期=1T	-	5	-	mA
		VDD=3V, $F_{SYS}=16\text{MHz}$ , 所有外设关闭 机器周期=1T	-	5	-	mA
		VDD=5V, $F_{SYS}=8\text{MHz}$ , 所有外设关闭 机器周期=1T	-	3.5	-	mA
		VDD=3V, $F_{SYS}=8\text{MHz}$ , 所有外设关闭 机器周期=1T	-	3.5	-	mA
	IDLE1	VDD=5V, $F_{SYS}=48\text{MHz}$ , 所有外设关闭	-	7.5	-	mA
		VDD=3V, $F_{SYS}=48\text{MHz}$ , 所有外设关闭	-	7.5	-	mA
		VDD=5V, $F_{SYS}=24\text{MHz}$ , 所有外设关闭	-	5	-	mA
		VDD=3V, $F_{SYS}=24\text{MHz}$ , 所有外设关闭	-	5	-	mA

		VDD=5V, F <sub>sys</sub> =16MHz, 所有外设关闭	-	4	-	mA
		VDD=3V, F <sub>sys</sub> =16MHz, 所有外设关闭	-	4	-	mA
		VDD=5V, F <sub>sys</sub> =8MHz, 所有外设关闭	-	3	-	mA
		VDD=3V, F <sub>sys</sub> =8MHz, 所有外设关闭	-	3	-	mA
	IDLE2	VDD=5V, F <sub>sys</sub> =125KHz, 所有外设关闭		21		uA
		VDD=3V, F <sub>sys</sub> =125KHz, 所有外设关闭		21		uA
		VDD=5V, F <sub>sys</sub> =32.768KHz, 所有外设关闭		22		uA
		VDD=3V, F <sub>sys</sub> =32.768KHz, 所有外设关闭		14		uA
ISLEEP1	休眠电流	VDD=3V, 所有外设关闭, LSE、LSE 定时器使能	-	16	-	uA
ISLEEP2	休眠电流	VDD=3V, 所有外设关闭, LSI、WUT 定时器使能	-	8	-	uA
ISLEEP3	休眠电流	VDD=3V, 所有外设关闭	-	6	-	uA
I <sub>LI</sub>	输入漏电	-	-1	-	1	uA
V <sub>IL</sub>	输入低电平	-	VSS	-	0.3VDD	V
V <sub>IH</sub>	输入高电平	-	0.7VDD	-	VDD	V
V <sub>OL</sub>	输出低电压	VDD=5V, I <sub>OL1</sub> =18mA	-	-	0.4	V
		VDD=5V, I <sub>OL2</sub> =50mA (LED_COM)	-	-	0.4	V
		VDD=3V, I <sub>OL1</sub> =12mA	-	-	0.4	V
		VDD=3V, I <sub>OL2</sub> =36mA (LED_COM)	-	-	0.4	V
V <sub>OH</sub>	输出高电压	VDD=5V, I <sub>OH1</sub> =35mA	3.5	-	-	V
		VDD=5V, I <sub>OH2</sub> =35mA (LED_SEG Max)	3.5	-	-	V
		VDD=5V, I <sub>OH3</sub> =2.5mA (LED_SEG Min)	3.5	-	-	V
		VDD=3V, I <sub>OH1</sub> =14mA	2.1	-	-	V
		VDD=3V, I <sub>OH2</sub> =14mA (LED_SEG Max)	2.1	-	-	V
		VDD=3V, I <sub>OH3</sub> =1mA (LED_SEG Min)	2.1	-	-	V
R <sub>PH</sub>	上拉电阻	-	-	32	-	KΩ
R <sub>PL</sub>	下拉电阻	-	-	32	-	KΩ

## 6.3 交流电气参数

### 6.3.1 上电与掉电操作

$T_A=25^{\circ}\text{C}$ , 不包含 32.768K 晶振起振时间

符号	参数	测试条件	最小值	典型值	最大值	单位
$T_{\text{RESET}}$	复位时间	VDD=5V	-	16	-	ms
TVDDR	VDD rise rate	VDD=5V	20	-	-	us/V
TVDDF	VDD fall rate	VDD=5V	20	-	-	us/V

### 6.3.2 外部振荡器

符号	参数	测试条件	最小值	典型值	最大值	单位
$V_{\text{HSE}}$	工作电压	F=8/16MHz, $C_{\text{XT}}=0\text{-}47\text{pF}$	2.1	-	5.5	V
$V_{\text{LSE}}$	工作电压	F=32.768KHz, $C_{\text{XT}}=10\text{-}22\text{pF}$	2.1	-	5.5	V

### 6.3.3 内部振荡器

VDD=2.1V-5.5V

符号	参数	测试条件	频率误差	最小值	典型值	最大值	单位
$F_{\text{HSI}}$	内部高速 48MHz	$T_A=25^{\circ}\text{C}$	$\pm 1\%$	-	48	-	MHz
		$T_A=-20^{\circ}\text{C}$ 至 $85^{\circ}\text{C}$	$\pm 2\%$	-	48	-	MHz
		$T_A=-40^{\circ}\text{C}$ 至 $105^{\circ}\text{C}$	$\pm 3\%$	-	48	-	MHz
$F_{\text{LSI}}$	内部低速 125KHz	$T_A=25^{\circ}\text{C}$	$\pm 20\%$	-	125	-	KHz
		$T_A=-40^{\circ}\text{C}$ 至 $105^{\circ}\text{C}$	$\pm 50\%$	-	125	-	KHz

### 6.3.4 低压复位电气参数

符号	参数	最小值	典型值	最大值	单位
$V_{\text{LVR1}}$	低压侦测阈值 1.8V	1.65	1.8	1.95	V
$V_{\text{LVR2}}$	低压侦测阈值 2.0V	1.85	2.0	2.15	V
$V_{\text{LVR3}}$	低压侦测阈值 2.5V	2.35	2.5	2.65	V
$V_{\text{LVR4}}$	低压侦测阈值 3.5V	3.35	3.5	3.65	V

### 6.3.5 LVD 电气参数

符号	参数	最小值	典型值	最大值	单位
V <sub>LVD1</sub>	低压侦测阈值 2.00V	1.90	2.00	2.10	V
V <sub>LVD2</sub>	低压侦测阈值 2.15V	2.05	2.15	2.25	V
V <sub>LVD3</sub>	低压侦测阈值 2.30V	2.20	2.30	2.40	V
V <sub>LVD4</sub>	低压侦测阈值 2.45V	2.35	2.45	2.55	V
V <sub>LVD5</sub>	低压侦测阈值 2.60V	2.50	2.60	2.70	V
V <sub>LVD6</sub>	低压侦测阈值 2.75V	2.65	2.75	2.85	V
V <sub>LVD7</sub>	低压侦测阈值 2.90V	2.80	2.90	3.00	V
V <sub>LVD8</sub>	低压侦测阈值 3.05V	2.95	3.05	3.15	V
V <sub>LVD9</sub>	低压侦测阈值 3.20V	3.10	3.20	3.30	V
V <sub>LVD10</sub>	低压侦测阈值 3.40V	3.30	3.40	3.50	V
V <sub>LVD11</sub>	低压侦测阈值 3.60V	3.50	3.60	3.70	V
V <sub>LVD12</sub>	低压侦测阈值 3.80V	3.70	3.80	3.90	V
V <sub>LVD13</sub>	低压侦测阈值 4.00V	3.90	4.00	4.10	V
V <sub>LVD14</sub>	低压侦测阈值 4.20V	4.10	4.20	4.30	V
V <sub>LVD15</sub>	低压侦测阈值 4.40V	4.30	4.40	4.50	V
V <sub>LVD16</sub>	低压侦测阈值 4.60V	4.50	4.60	4.70	V

### 6.4 FLASH 电气参数

符号	参数	测试条件	最小值	典型值	最大值	单位
V <sub>F</sub>	FLASH 工作电压	-	2.1	-	5.5	V
T <sub>F</sub>	FLASH 工作温度	-	-40	25	105	°C
N <sub>ENDURANCE</sub>	擦写次数	程序 FLASH	20,000	-	-	Cycle
		数据 FLASH	100,000	-	-	Cycle
T <sub>RET</sub>	数据保存时间	25°C	100	-	-	year
T <sub>ERASE</sub>	扇区擦除时间	-	-	1.5	-	ms
T <sub>WRITE</sub>	字节写入时间	-	-	30	-	us
T <sub>READ</sub>	读取时间	-	-	3*T <sub>sys</sub>	-	-
I <sub>DD1</sub>	读取电流	-	-	-	2.5	mA
I <sub>DD2</sub>	编程电流	-	-	-	3.6	mA
I <sub>DD3</sub>	擦除电流	-	-	-	2	mA



## 6.5 模拟特性

### 6.5.1 BANDGAP 电气特性

符号	参数	测试条件	最小值	典型值	最大值	单位
V <sub>BG</sub>	内部基准 1.2V	VDD=2.1~5.5V、T <sub>A</sub> =25°C	1.188	1.2	1.212	V
		VDD=2.1~5.5V、T <sub>A</sub> =-20°C至 85°C	1.182	1.2	1.218	V
		VDD=2.1~5.5V、T <sub>A</sub> =-40°C至 105°C	1.176	1.2	1.224	V

### 6.5.2 ADC 电气特性

 T<sub>A</sub>=25°C

符号	参数	最小值	典型值	最大值	单位	
V <sub>AVDD</sub>	ADC 工作电压	2.5	-	5.5	V	
V <sub>REF1</sub>	参考电压 1	-	V <sub>AVDD</sub>	-	V	
V <sub>REF2</sub>	参考电压 2	1.99	2.0	2.01	V	
V <sub>REF3</sub>	参考电压 3	2.39	2.4	2.41	V	
V <sub>REF4</sub>	参考电压 4	2.99	3.0	3.01	V	
V <sub>ADI</sub>	输入电压	0	-	V <sub>REF</sub>	V	
N <sub>R</sub>	分辨率	12			Bit	
DNL	微分非线性误差 (V <sub>REF</sub> =V <sub>AVDD</sub> =5V, T <sub>ADCK</sub> =0.5us)	±2			LSB	
INL	积分非线性误差 (V <sub>REF</sub> =V <sub>AVDD</sub> =5V, T <sub>ADCK</sub> =0.5us)	±4			LSB	
T <sub>ADCK</sub>	ADC 时钟周期	V <sub>REF</sub> =VDD=5V	0.5	-	-	us
		V <sub>REF</sub> = V <sub>REF2</sub> / V <sub>REF3</sub> /V <sub>REF4</sub>	2	-	-	us
T <sub>ADC</sub>	ADC 转换时间	-	18.5	-	T <sub>ADCK</sub>	
F <sub>S</sub>	采样率 (V <sub>REF</sub> =V <sub>AVDD</sub> =5V)	100			Ksps	

### 6.5.3 ACMP 电气特性

$T_A=25^{\circ}\text{C}$ ,  $V_{\text{SENSE}}=V_{\text{IN}+}-V_{\text{IN}-}$ ,  $V_{\text{DD}}=5\text{V}$ ,  $V_{\text{IN}+}=1\text{V}$ , 除非另有说明

符号	参数	条件	最小值	典型值	最大值	单位
VDD	电源电压	-	2.1	-	5.5	V
I <sub>Q</sub>	静态电流	$V_{\text{SENSE}}=0.1\text{V}$	-	0.2	0.3	mA
I <sub>SD</sub>	关断电流	$V_{\text{SENSE}}=0.1\text{V}$	-	10	-	nA
T <sub>A</sub>	工作温度	-	-40	25	105	°C
输入特性						
V <sub>OS</sub>	输入失调电压	未调零 ( $C_{\text{nCON1}}[4:0]=10\text{H}$ )	-	±4.0	-	mV
		调零后	-	±0.5	±1.0	
V <sub>CM</sub>	共模输入电压范围	-40°C~105°C	-0.1	-	VDD-1.3	V
I <sub>B</sub>	输入偏置电流	$V_{\text{SENSE}}=0\text{mV}$	-	10	-	pA
I <sub>OS</sub>	输入失调电流	$V_{\text{SENSE}}=0\text{mV}$	-	10	-	pA
V <sub>HYS</sub>	输入迟滞电压	$V_{\text{DD}}=2.1\sim 5.5\text{V}$ , $V_{\text{IN}+}=0.5\text{V}$	-	0 ±10 ±20 ±60	-	mV
输出特性						
V <sub>OH</sub>	最大输出电压	-40°C~105°C	-	-	VDD	V
V <sub>OL</sub>	最小输出电压	-40°C~105°C	0	-	-	V
频率特性						
A <sub>OL</sub>	开环增益	-	-	90	-	dB
BW	带宽	-	-	200	-	MHz
PSRR	电源抑制比	$V_{\text{DD}}=2.1\sim 5.5\text{V}$ , $V_{\text{IN}+}=1\text{V}$ , $V_{\text{SENSE}}=0\text{mV}$	-	80	-	dB
CMRR	共模抑制比	$V_{\text{DD}}=2.1\sim 5.5\text{V}$ -40°C~105°C	-	100	-	dB
瞬态特性						
T <sub>STB</sub>	稳定时间	-	-	-	5	us
T <sub>PGD</sub>	响应延时	$V_{\text{COM}}=1\text{V}$ , $V_{\text{IN}+}=V_{\text{IN}-}\pm 0.1\text{V}$	-	50	100	ns

## 6.6 EMC 特性

### 6.6.1 EFT 电气特性

符号	参数	测试条件	最大值	单位	等级
$V_{EFTB}$	Fast transient voltage burst limits to be applied through 0.1 $\mu$ F (capacitance) on VDD and VSS pins to induce a functional disturbance	$T_A = +25^\circ\text{C}$ , $F_{SYS} = 48\text{MHz}$ , conforms to IEC 61000-4-4	4800	V	4B

注：电快速瞬变脉冲群（EFT）抗扰度性能与系统设计（包括电源结构、电路设计、布局布线、芯片配置、程序结构等）密切相关。上述表格中的 EFT 参数是在 CMS 内部测试平台上所测得的结果，并非适用于所有应用环境，该测试数据仅作参考。系统设计各方面均可能会对 EFT 性能造成影响，在 EFT 性能要求较高的应用中，设计时应注意尽量避免干扰源影响系统运行，建议分析干扰路径及优化设计以达到最佳的抗扰性能。

### 6.6.2 ESD 电气特性

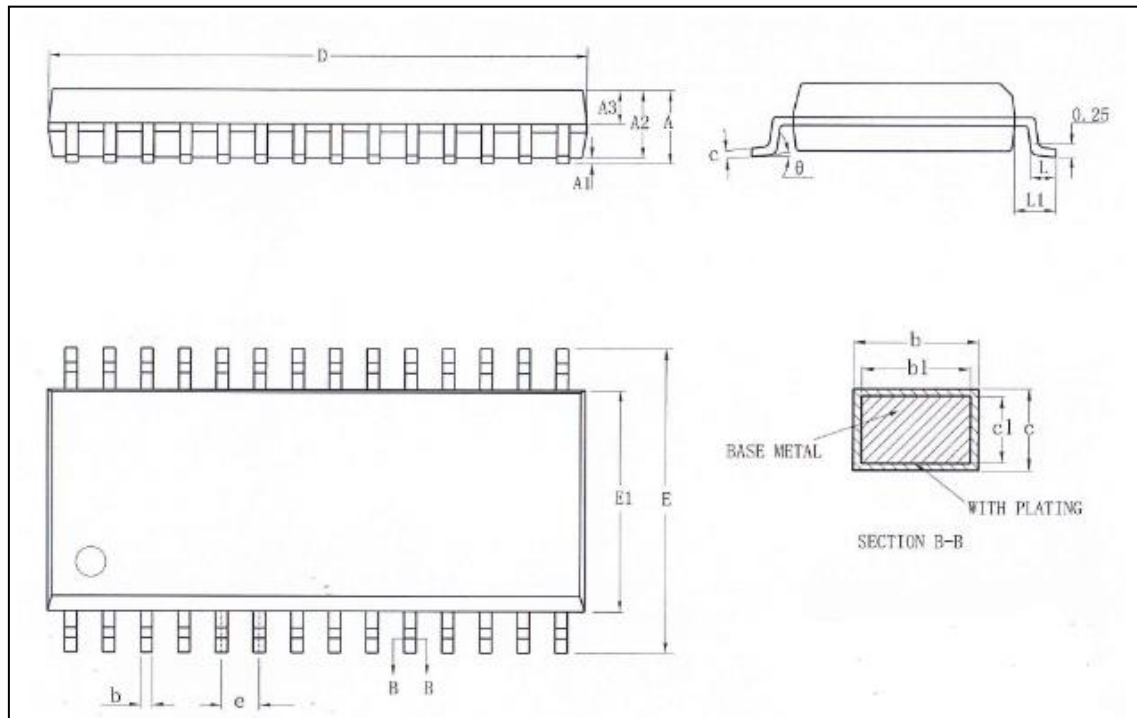
符号	参数	测试条件	最大值	单位	等级
$V_{ESD}$	静电放电 (人体放电模式 HBM)	$T_A = +25^\circ\text{C}$ , JEDEC EIA/JESD22- A114	8000	V	3B
	静电放电 (机器放电模式 MM)	$T_A = +25^\circ\text{C}$ , JEDEC EIA/JESD22- A115	400	V	C

### 6.6.3 Latch-Up 电气特性

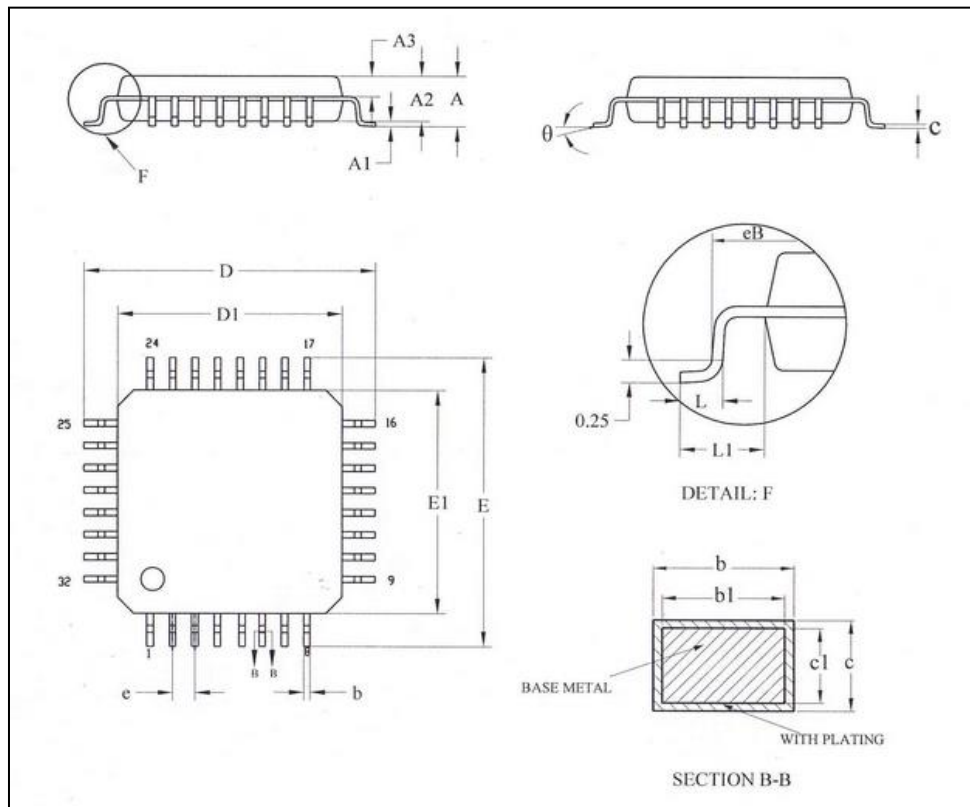
符号	参数	测试条件	测试类型	最小值	单位
LU	Static latch-up class	JEDEC STANDARD NO.78D NOVEMBER 2011	Class I ( $T_A = +25^\circ\text{C}$ )	$\pm 200$	mA

## 7. 封装信息

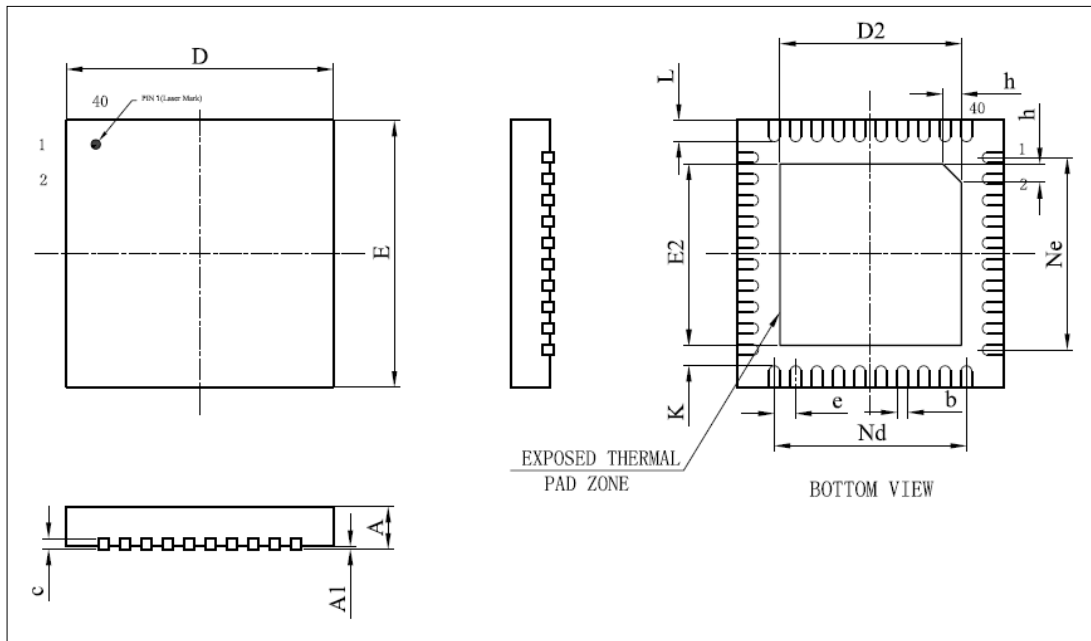
### 7.1 SOP28



Symbol	Millimeter		
	Min	Nom	Max
A	-	-	2.65
A1	0.10	-	0.30
A2	2.25	2.30	2.35
A3	0.97	1.02	1.07
b	0.39	-	0.47
b1	0.38	0.41	0.44
c	0.25	-	0.29
c1	0.24	0.25	0.26
D	17.90	18.00	18.10
E	10.10	10.30	10.50
E1	7.40	7.50	7.60
e	1.27BSC		
L	0.70	-	1.00
L1	1.40REF		
θ	0	-	8°

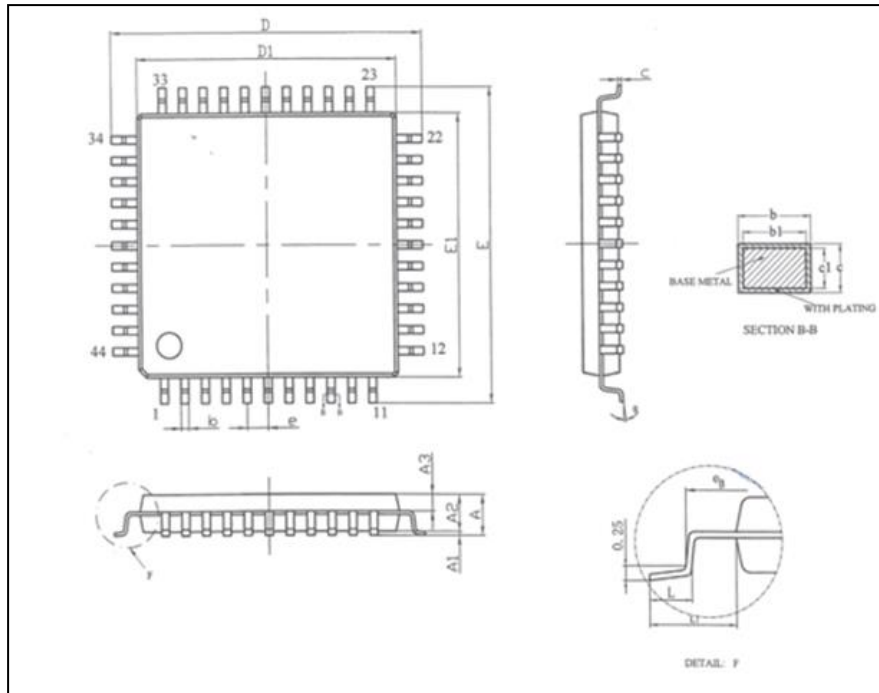
**7.2 LQFP32**


Symbol	Millimeter		
	Min	Nom	Max
A	-	-	1.60
A1	0.05	-	0.25
A2	1.35	1.40	1.45
A3	0.59	0.64	0.69
b	0.33	-	0.41
b1	0.32	0.35	0.38
c	0.13	-	0.17
c1	0.12	0.13	0.14
D	8.80	9.00	9.20
D1	6.90	7.00	7.10
E	8.80	9.00	9.20
E1	6.90	7.00	7.10
eB	8.10	-	8.25
e	0.80BSC		
L	0.45	-	0.75
L1	1.00REF		
θ	0°	-	7°

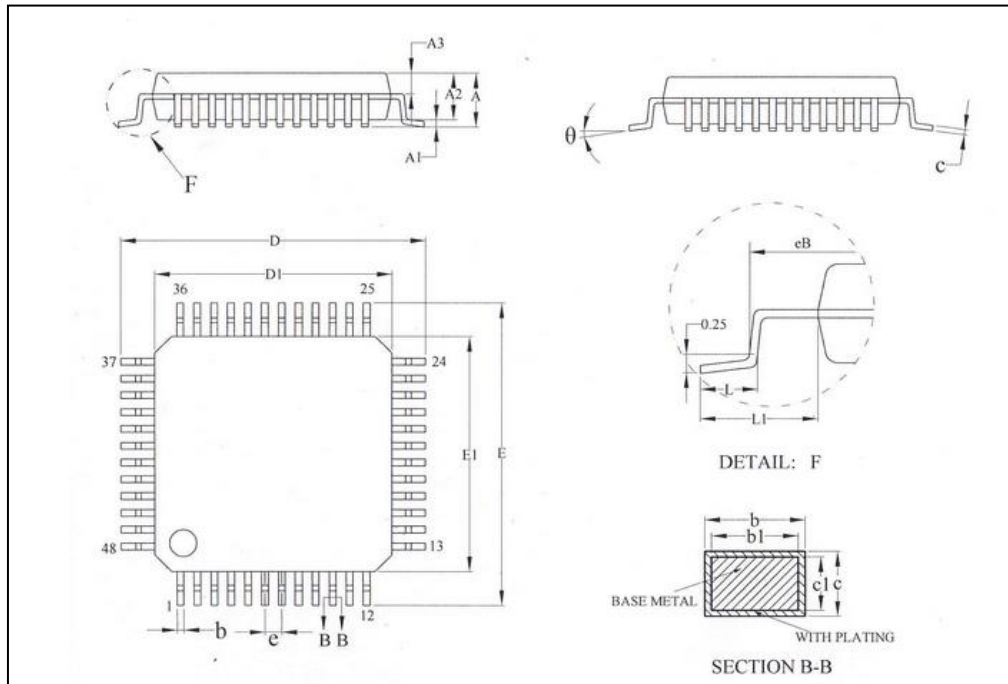
**7.3 QFN40**


Symbol	Millimeter		
	Min	Nom	Max
A	0.70	0.75	0.80
A1	-	0.02	0.05
B	0.15	0.20	0.25
c	0.18	0.20	0.25
D	4.90	5.00	5.10
D2	3.30	3.40	3.50
e	0.4BSC		
Nd	3.60BSC		
E	4.90	5.00	5.10
E2	3.30	3.40	3.50
Ne	3.60BSC		
L	0.35	0.40	0.45
K	0.20	-	-
h	0.30	0.35	0.40

## 7.4 LQFP44



Symbol	Millimeter		
	Min	Nom	Max
A	-	-	1.60
A1	0.05	-	0.15
A2	1.35	1.40	1.45
A3	0.59	0.64	0.69
b	0.28	-	0.36
b1	0.27	0.30	0.33
c	0.13	-	0.17
c1	0.12	0.13	0.14
D	11.80	12.00	12.20
D1	9.90	10.00	10.10
E	11.80	12.00	12.20
E1	9.90	10.00	10.10
e	0.80BSC		
es	11.05	-	11.25
L	0.45	-	0.75
L1	1.00BSC		
θ	0	-	7°

**7.5 LQFP48**


Symbol	Millimeter		
	Min	Nom	Max
A	-	-	1.60
A1	0.05	-	0.15
A2	1.35	1.40	1.45
A3	0.59	0.64	0.69
b	0.18	-	0.26
b1	0.17	0.20	0.23
c	0.13	-	0.17
c1	0.12	0.13	0.14
D	8.80	9.00	9.20
D1	6.90	7.00	7.10
E	8.80	9.00	9.20
E1	6.90	7.00	7.10
eB	8.10	-	8.25
e	0.50BSC		
L	0.45	-	0.75
L1	1.00REF		
$\theta$	0	-	7°



## 8. 版本历史

版本号	时间	修改内容
V1.00	2021 年 6 月	初始版本
V1.01	2022 年 4 月	1) 6.1 章节增加极限参数注释说明 2) 修改 6.2 直流电气特性 3) 修改 6.3.3 内部振荡器参数 4) 调整 6.5.1 BANDGAP 电气特性 5) 6.5.2 章节中 ADC 时钟周期按照不同参考电压进行说明
V1.02	2022 年 7 月	1) 4.3.3 电源低压检测 (LVD) 2) 4.4 中断控制: 调整文字描述 3) 增加 CMS80F26282/CMS80F262C 型号及相关描述